



3200

2000

420

www.lv8cube.it

**SOLUTIONS D'AMÉNAGEMENT
MODULAIRE POUR ATELIER**

LÖSUNGEN FÜR DIE MODULARE
WERKSTATTEINRICHTUNG



ELEVATE







INDEX

INHALTSVERZEICHNIS

-  **18 MODULES SERVICES**
SERVICEMODULE
-    **22 MODULES TIROIR ET CHARIOTS**
SCHUBLADEN- UND WAGENMODULE
- 36 SOUS-PLATEAU**
ARBEITSPLATTEN
- 40 COUVERTURES PLANS**
BESCHICHTUNGEN FÜR ARBEITSPLATTEN
- 42 REMPLISSAGES**
ABSCHLUSSPLATTEN
-   **48 MODULES SUPÉRIEURS**
OBERE MODULE
- 56 STRUCTURES AUTOPORTANTES**
SELBSTTRAGENDE STRUKTUREN
- 58 ARMOIRES ET ÉTAGÈRES**
SCHRÄNKE UND REGALE
- 66 PIÈCES SPÉCIALES**
SPEZIELLE TEILE
- 68 KIT D'ÉCLAIRAGE À LED**
LED-BELEUCHTUNGSBAUSATZ
- 70 COMPOSANTS POUR INSTALLATION À AIR COMPRIMÉ ET ÉLECTRIQUE**
KOMPONENTEN FÜR DRUCKLUFT- UND ELEKTROSYSTEME

LV8 : 50 ANS D'HISTOIRE



LV8 Elevate est l'aboutissement de l'expérience acquise dans le secteur automobile. La marque LV8®, créée en 2002, est aujourd'hui la marque leader dans la conception, la fabrication et la fourniture d'ameublement et d'équipements pour les concessionnaires de motos et de voitures, les réseaux d'assistance, le sport automobile et les industries.

LV8 Elevate geht aus der im Automobilssektor erworbenen Erfahrung hervor. Die 2002 gegründete Marke LV8® ist heute führend in Konstruktion, Bau und Lieferung von Einrichtungen und Ausrüstungen für Motorrad- und Autohändler, Servicenetze, Motorsport und Industrie.

▶ **1971**

La société Sergio Ferrari est née grâce à M. Sergio, maître habile dans l'usinage des métaux.
Gegründet wurde die Firma von Sergio Ferrari, einem erfahrenen Metallbaumeister.

▶ **1993**

Production des premiers produits finis pour le secteur automobile.
Herstellung der ersten Fertigprodukte für den Automobilssektor.

▶ **1976**

Production des premières machines pour l'industrie alimentaire.
Herstellung der ersten Maschinen für die Lebensmittelindustrie.

▶ **1987**

Agrandissement de l'atelier et transfert dans la zone artisanale de Sorbolo.
Ausbau der Werkstatt und Umzug in das Industriegebiet Sorbolo.

▶ **1996**

Achat des premiers centres d'usinage et installations de soudage robotisées.
Erwerb der ersten CNC-Bearbeitungszentren und Roboterschweißanlagen.



LV8: 50 JAHRE GESCHICHTE

▶ **2000**

Construction d'une nouvelle usine annexée à la première usine.
Bau eines neuen Werks, das an das bereits bestehende angrenzt.

▶ **2009**

Nouvelle usine de plus de 6000 m² couverts à Brescello (Reggio Emilia).
Neues Werk mit über 6000 überdachten Quadratmetern in Brescello (Reggio Emilia).

▶ **2002**

Conception et réalisation de la gamme LV8, des supports de moto et des équipements d'atelier.
Konstruktion und Herstellung der Baureihe LV8, Motorradständer und Werkstattausrüstung.

▶ **2006**

Agrandissement du parc machines et achat des premiers lasers.
Erweiterung des Maschinenparks und Anschaffung der ersten Laserschneidemaschinen.

▶ **2016**

Création et enregistrement de la marque Qube®, dédiée à la vaste gamme d'ameublement technique modulaire, 100% made in Lv8.

Gründung und Registrierung der Marke Qube®, die der breiten Auswahl an modularen technischen Einrichtungssystemen vorbehalten ist, 100%ig „Made in Lv8“.

▶ **AUJOURD'HUI
HEUTE**

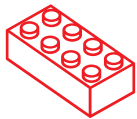
Aujourd'hui, Lv8 Elevate est une marque performante dans la production d'ameublement et d'équipements pour les concessionnaires de motos et de voitures, les réseaux d'assistance, le sport automobile et les industries. Ils trouvent dans nos produits la solution la mieux adaptée à leurs besoins d'optimisation des espaces, d'ergonomie, de fonctionnalité et d'esthétique.

Lv8 Elevate ist heute eine erfolgreiche Marke, die Einrichtungen für Motorrad- und Autohäuser, Servicenetze, Motorsport und Industrie herstellt und Produktlösungen bietet, die sich den jeweiligen Bedürfnissen nach Raumoptimierung, Ergonomie, Funktionalität und Ästhetik ideal perfekt anpassen.



Conseil technique et
projet sur mesure

Technische Beratung und
kundenspezifisches Projekt



Solutions modulaires en fonction
des différentes exigences
dimensionnelles et esthétiques

Modulare Lösungen zur Anpassung
an die unterschiedlichen räumlichen
und ästhetischen Anforderungen



Relevé de mesures et
questionnaire technique

Erhebung von Messwerten und
technischer Fragebogen



MV Agusta - Taiwan

UNSERE LEISTUNGEN



Financement facilité (soutien financier sous forme de crédit-bail opérationnel à long terme portant sur 100% de la valeur d'achat avec des paiements échelonnés de 24 à 60 mois)

Erleichterte Finanzierung (finanzielle Unterstützung durch langfristiges operatives Leasing zu 100 % des Kaufpreises mit Rateneinteilung von 24 bis 60 Monaten)



Expéditions en Italie et dans le monde avec installation éventuelle chez le client

Versand in Italien und weltweit mit möglicher Installation beim Kunden vor Ort



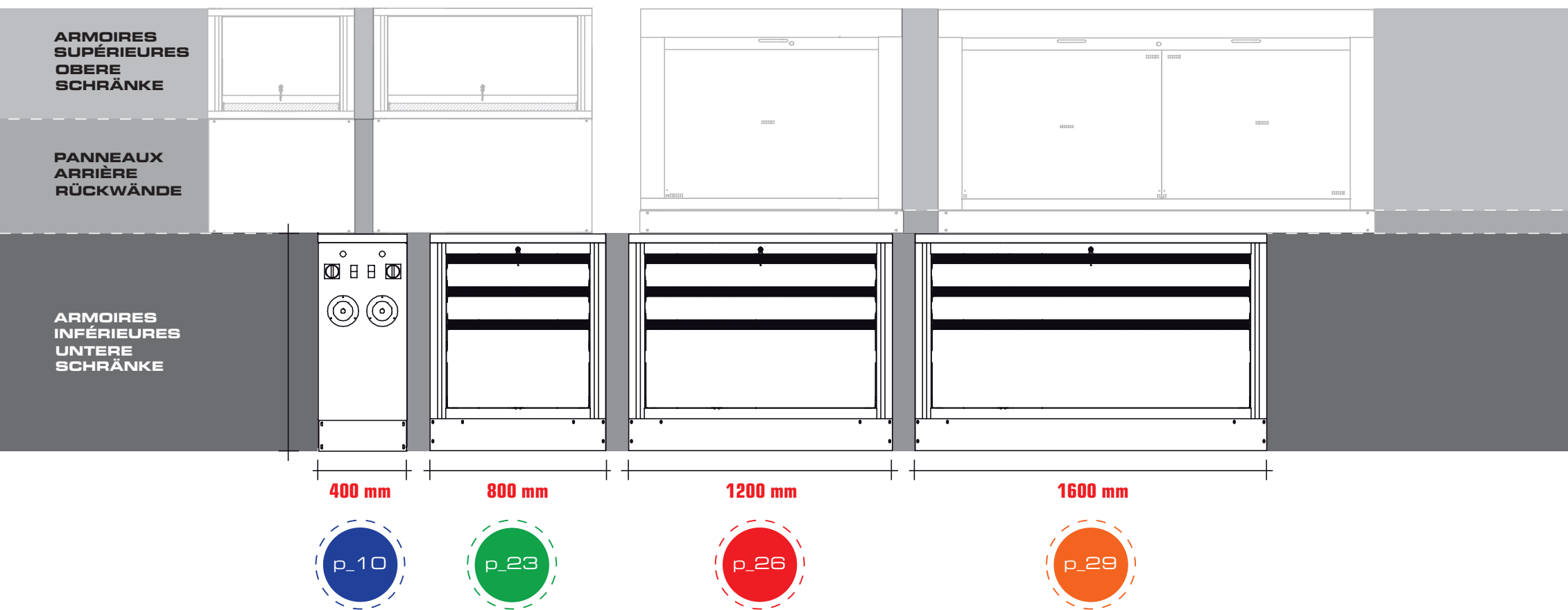
Assistance à la clientèle, assistance en phase de pré-vente et d'après-vente

Zielgerichtete Kundenbetreuung sowohl vor als auch nach dem Kauf



MV Agusta - Taiwan

L'ÉVOLUTION DU MODULE, L'AMEUBLEMENT DE NOUVELLE GÉNÉRATION



DIE EVOLUTION DES MODULS, DIE NEUE EINRICHTUNGSGENERATION

p_53

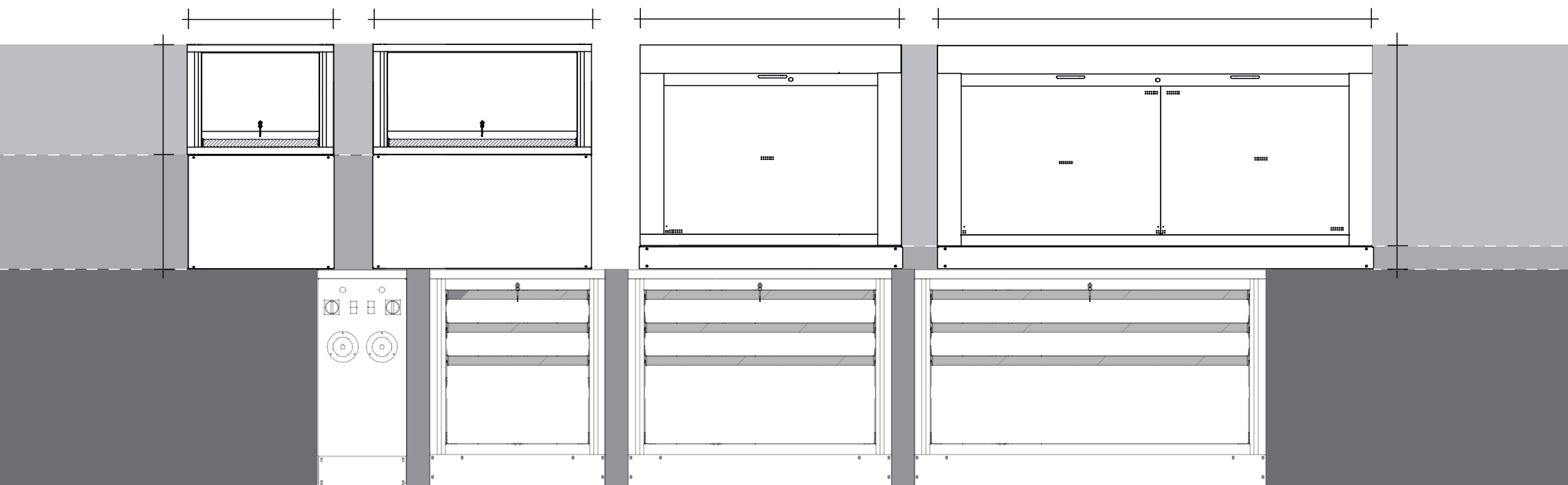
800 mm

1200 mm

p_49

1200 mm

2000 mm



L'ÉVOLUTION DU MODULE, L'AMEUBLEMENT DE NOUVELLE GÉNÉRATION



+ DE CONTENANCE + LAGERFLÄCHE

L'ameublement Qube® propose des solutions modulaires basées sur des multiples de 400 mm, avec des profondeurs et des largeurs supérieures à celles standard. Ouvrir un tiroir Qube, c'est profiter de 30% en plus de volume et de 20% en plus d'espace de travail !

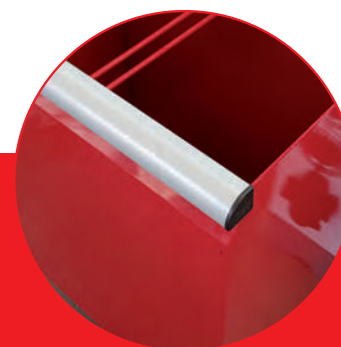
Die Ausstattung Qube® bietet modulare Lösungen, basierend die auf Teilstücken von 400 mm, die im Vergleich zu den Standardgrößen tiefer und breiter sind. Beim Öffnen einer Qube-Schublade wird Ihnen 30 % mehr Volumen und 20 % mehr Arbeitsfläche geboten!



+ DE CAPACITÉ + TRAGFÄHIGKEIT

Tiroirs de 75 kg à 300 kg de capacité, à extraction complète.

Schubladen mit einer Tragfähigkeit von 75 kg bis 300 kg bei Vollauszug.



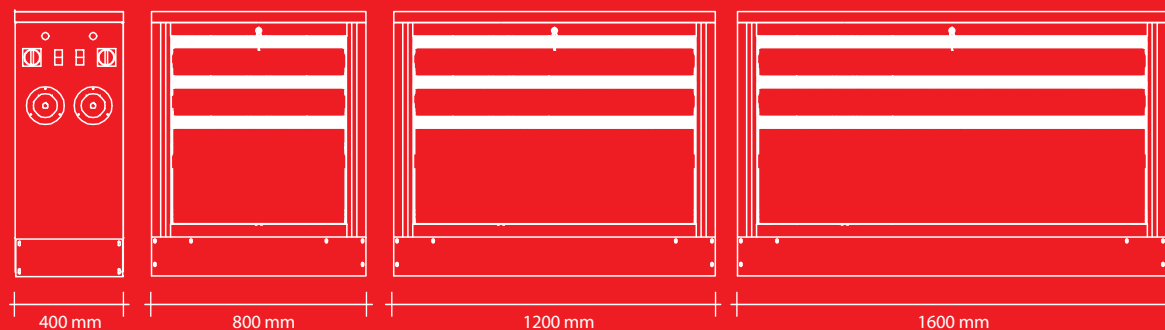
Qube® présente la poignée comme un élément clé du design de l'atelier, en aluminium extrudé brossé et anodisé.

Qube® ist mit einem Griff aus stranggepresstem, gebürstetem Aluminium ausgestattet, der das Werkstattdesign besonders gut zur Geltung bringt.

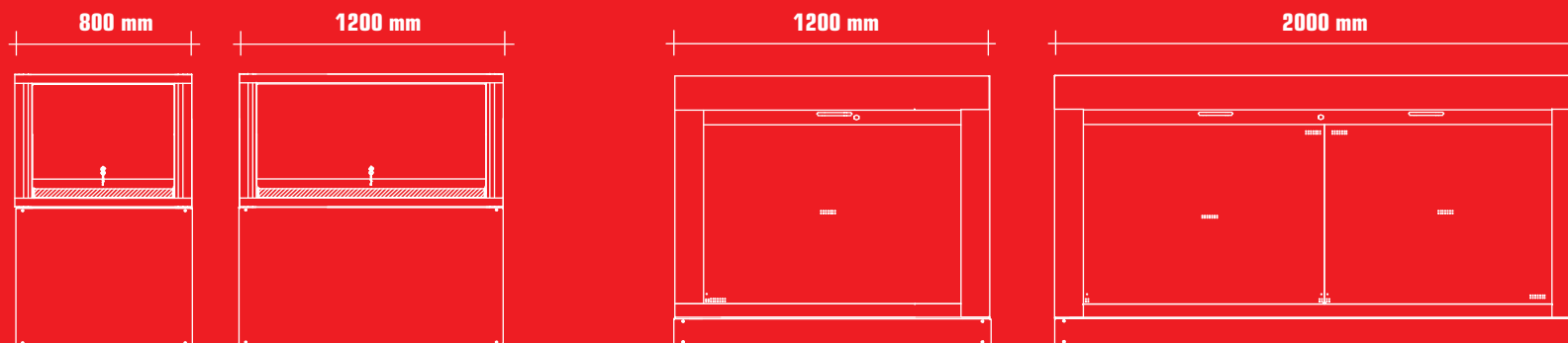


Guides télescopiques avec cage à billes à haute capacité de charge et butée de sécurité pour des performances élevées.

Teleskopschienen mit hochbelastbarem Kugelkäfig und Sicherheitsverriegelung für hohe Leistungen.



DIE EVOLUTION DES MODULS, DIE NEUE EINRICHTUNGSGENERATION



+ D'ORGANISATION + ORGANISATION

Le vaste choix d'éléments modulaires Qube® garantit une plus grande répartition des zones de contenance.

Die breite Auswahl an zusammenstellbaren Qube®-Elementen bürgt für besser verteilte Lagerflächen.



+ DE COMMODITÉ + NUTZEN

Des solutions sans pieds et des modules multiservices « compacts » pour une optimisation de l'espace et d'économie.

Fußfreie Lösungen und „kompakte“ Multiservice-Module zur Raumoptimierung und Kosteneinsparung.



+ DE SOLUTIONS + LÖSUNGEN

La symétrie parfaite entre les modules hauts et les modules bas permet le développement de solutions de configuration infinies.

Die perfekte Symmetrie zwischen den oberen und unteren Modulen ermöglicht die Gestaltung unzähliger Konfigurationslösungen.

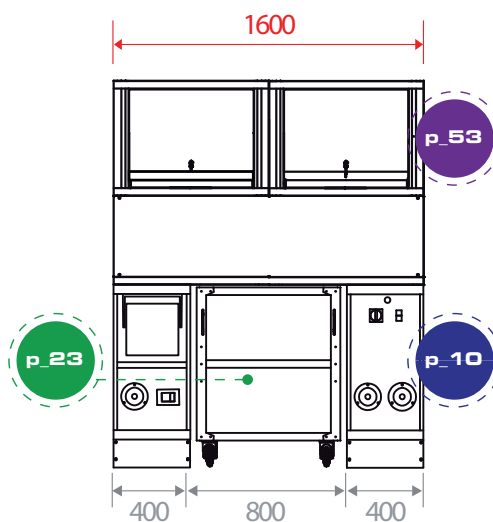
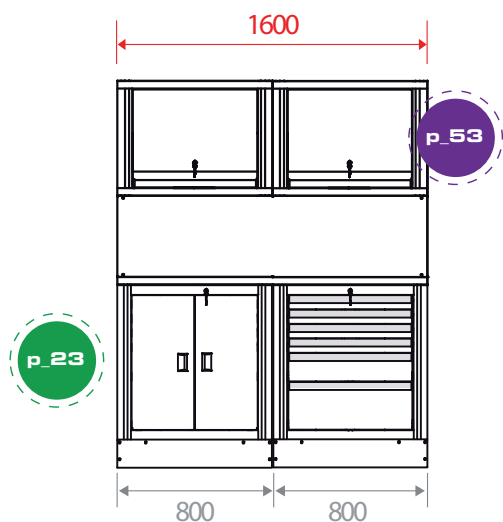
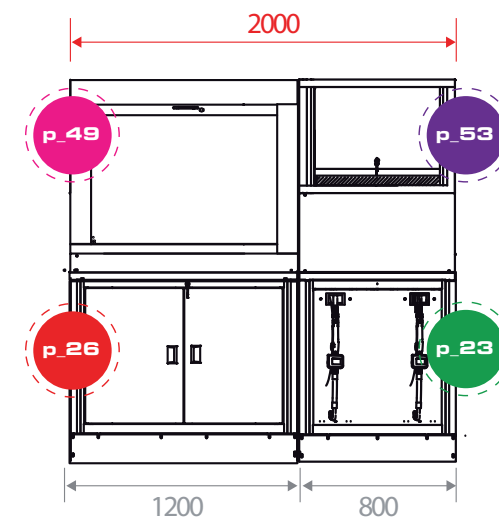
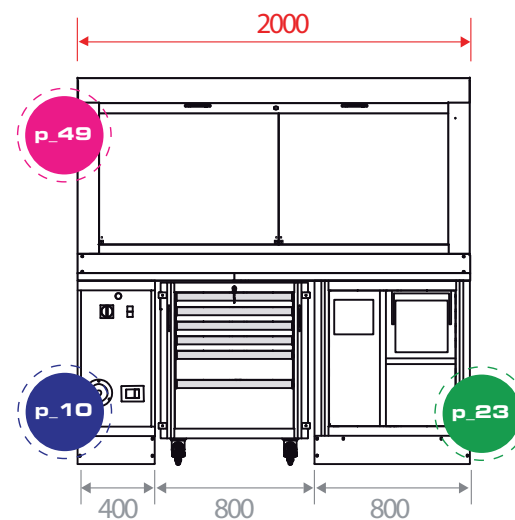
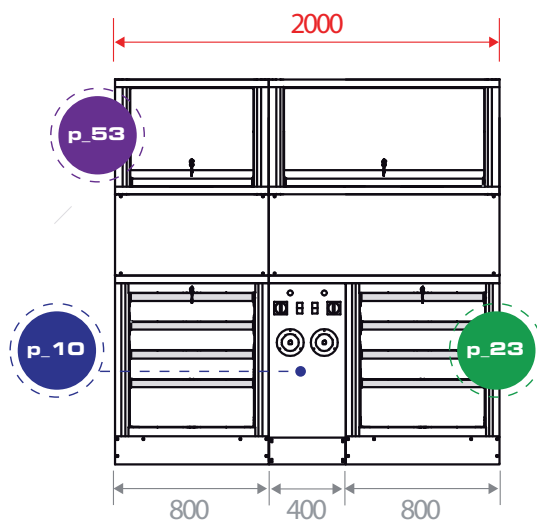
L'ÉVOLUTION DU MODULE, L'AMEUBLEMENT DE NOUVELLE GÉNÉRATION DIE EVOLUTION DES MODULS, DIE NEUE EINRICHTUNGSGENERATION

La caractéristique spécifique d'un ameublement modulaire est sa polyvalence, avec la possibilité de développer différents types de composition dans le même métrage.

CE NE SONT LÀ QUE QUELQUES-UNES DES SOLUTIONS INFINIES QUBE® POUR ÉQUIPER UN MUR DE 2 MÈTRES !

Die Besonderheit einer modularen Einrichtung liegt in ihrer Vielseitigkeit, mit der Möglichkeit, verschiedene Arten von Zusammensetzungen gleicher Größe zu entwerfen.

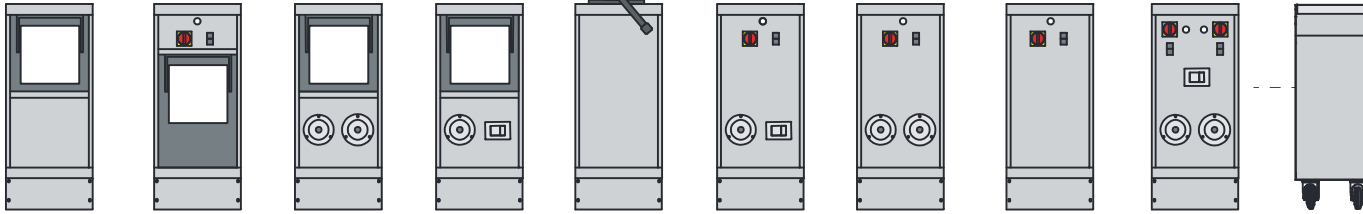
DAS SIND NUR EINIGE DER UNBEGRENZTEN QUBE®-LÖSUNGEN FÜR DEN AUFBAU EINER 2-METER-WAND!



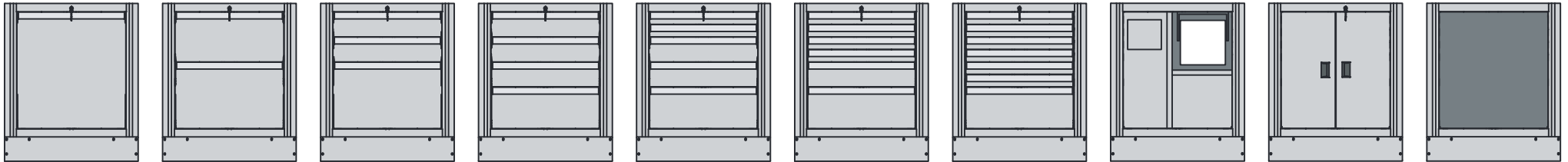


LES SOLUTIONS INFINIES QUBE®

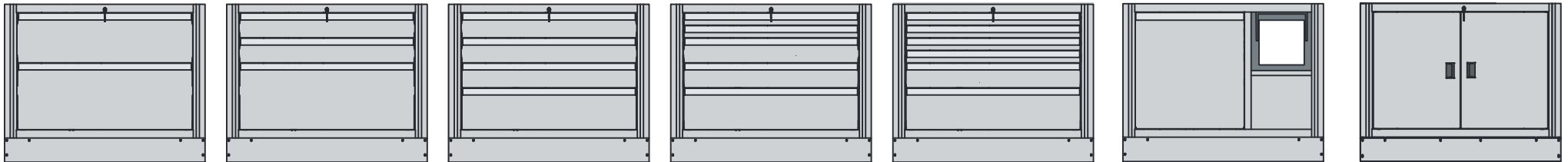
MODULES 400mm MODULE 400mm



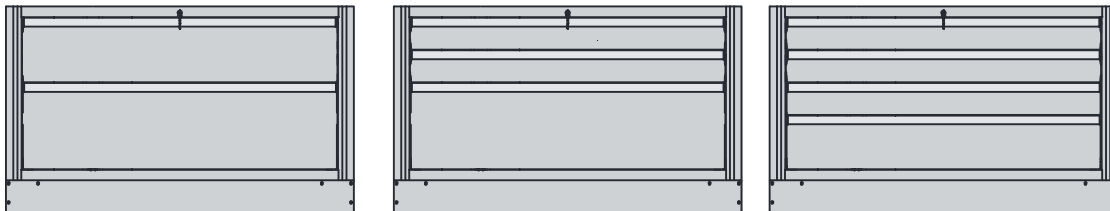
MODULES 800mm MODULE 800mm



MODULES 1200mm MODULE 1200mm

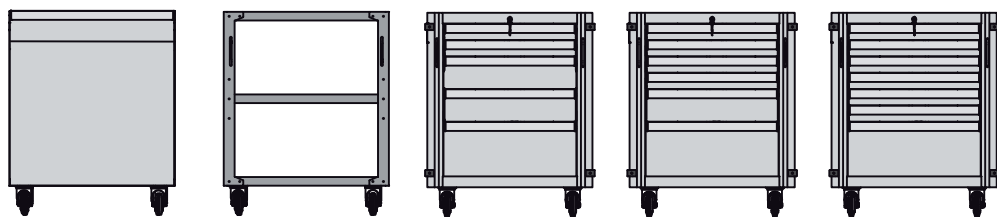


MODULES 1600mm MODULE 1600mm

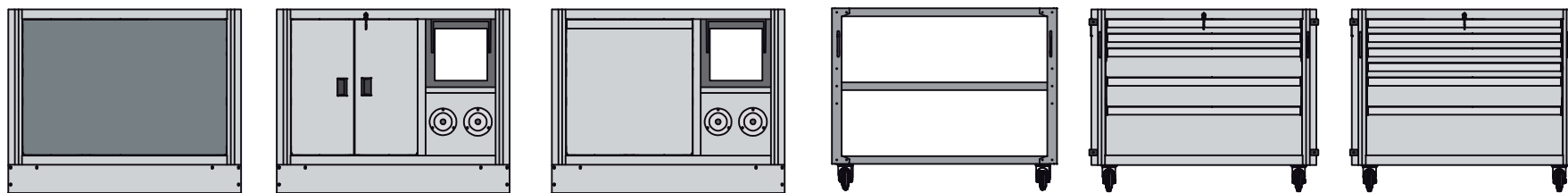


DIE UNENDLICH VIELEN QUBE®-LÖSUNGEN

p_10



p_23

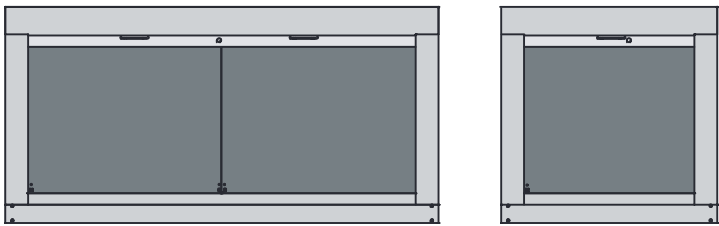


p_26

p_29

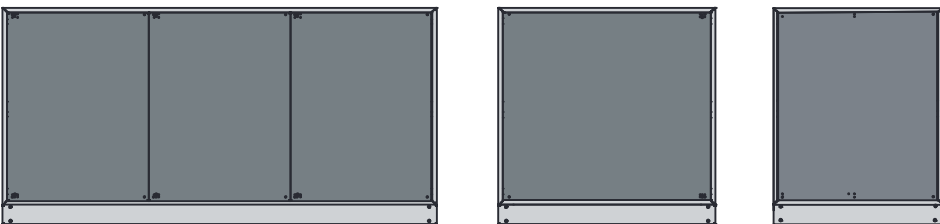
LA SYNTHÈSE DE NOTRE MULTIPLICITÉ DIE SYNTHESE UNSERER VIELFALT

MODULES HAUTS OBERE MODULE



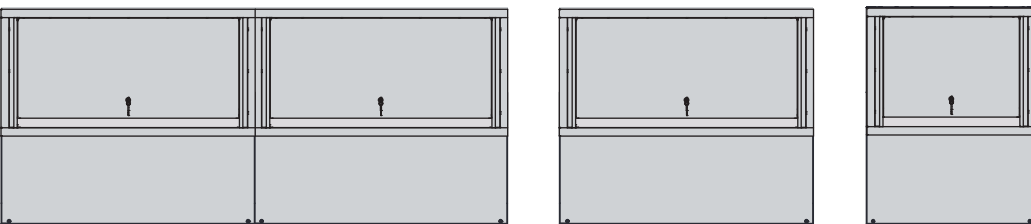
p_49

MODULES HAUTS OBERE MODULE



p_51

MODULES HAUTS OBERE MODULE



p_53



MODULE SERVICES

SERVICEMODUL



100%
made in
ITALY



100%
made in
Lv8





400
mm

OPTION

- SERVICES/DIENSTE
- AIR/LUFT
- ÉLECTRICITÉ/LUFT
- HUILE/ÖL
- CONTRÔLES/
STEUERUNGEN
- ÉTAU D'ÉTABLI/
SCHRAUBSTOCK
- ESPACE DE RANGE-
MENT/LAGERUNG
- CORBILLE À PAPIER/
ABFALLEIMER

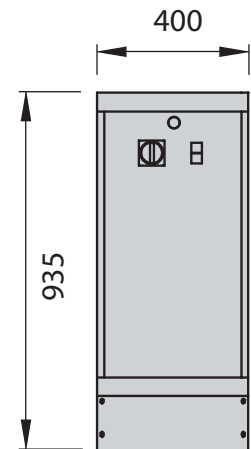
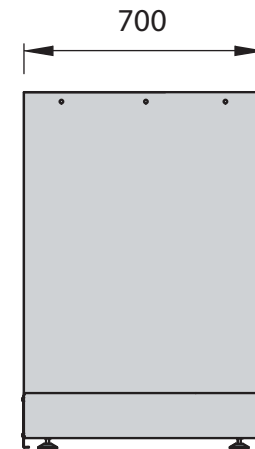
**STRUCTURE EN TÔLE
ÉLECTRO-ZINGUÉE DE 1,5 MM
PEINTE À LA POUDRE
D'ÉPOXY**

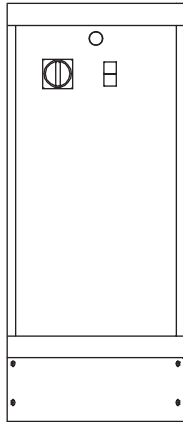
**STRUKTUR AUS GALVANISCH
VERZINKTEM BLECH 1,5 MM
MIT EPOXIDPULVERBESCHICHTUNG**



**BASES INTÉGRÉES AVEC
PIEDS RÉGLABLES EN
HAUTEUR**

**INTEGRIERTE SOCKEL MIT
HÖHENVERSTELLBAREN FÜSSEN**





EQMS4.1K30

Module L400 avec possibilité d'installer 1 unité électrohydraulique (élévateur auto K30)
Modul L400 mit Vorbereitung für 1 elektrohydraulisches Aggregat (Kfz-Hebebühne K30)

EQMS4.1K36

Module L400 avec possibilité d'installer 1 unité électrohydraulique (élévateur auto K36)
Modul L400 mit Vorbereitung für 1 elektrohydraulisches Aggregat (Kfz-Hebebühne K36)

EQMS4.1N

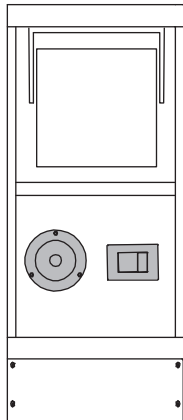
Module L400 avec possibilité d'installer 1 unité électrohydraulique (élévateur moto Nano)
Modul L400 mit Vorbereitung für 1 elektrohydraulisches Aggregat (Motorradhebebühne Nano)

EQMS4.1K31

Module 400 avec possibilité d'installer 1 unité hydraulique, élévateur moto K31
Modul 400 mit Vorbereitung für 1 hydraulisches Aggregat Kfz-Hebebühne K31

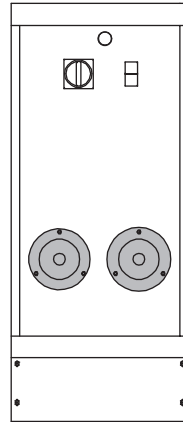
EQMS4.1G

Module L400 avec possibilité d'installer 1 kit de commandes (élévateur moto Goldrake)
Modul L400 mit Vorbereitung für 1 Steuerungssatz (Motorradhebebühne Goldrake)



EQMS4.EAPR

Module L400 avec possibilité d'installer 1 enrouleur, 1 prise et un compartiment porte-rouleaux
Modul L400 mit Vorbereitung für 1 Aufroller, 1 Steckdose und Rollenhalterfach



EQMS4.1N2A

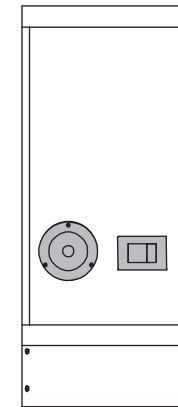
Module L400 avec possibilité d'installer 2 enrouleurs et 1 unité électrohydraulique (élévateur moto Nano)
Modul L400 mit Vorbereitung für 2 Aufroller und 1 elektrohydraulisches Aggregat (Motorradhebebühne Nano)

EQMS4.1G2A

Module L400 avec possibilité d'installer 2 enrouleurs et 1 kit de commandes (élévateur moto Goldrake)
Modul L400 mit Vorbereitung für 2 Aufroller und 1 Steuerungssatz (Motorradhebebühne Goldrake)

EQMS4.2G2A

Module L400 avec possibilité d'installer 2 enrouleurs et 2 kits de commandes (élévateur moto Goldrake)
Modul L400 mit Vorbereitung für 2 Aufroller und 2 Steuerungssätze (Motorradhebebühne Goldrake)

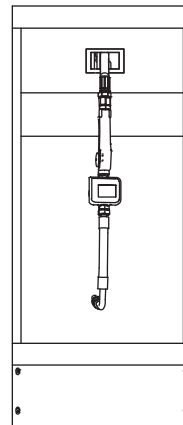


EQMS4.EA

Module L400 avec possibilité d'installer 1 enrouleur et 1 prise
Modul L400 mit Vorbereitung für 1 Aufroller und 1 Steckdose

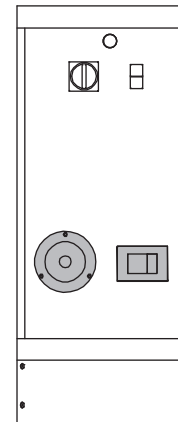
EQMS4.2E2A

Module L400 avec possibilité d'installer 2 enrouleurs et 2 prises
Modul L400 mit Vorbereitung für 2 Aufroller und 2 Steckdosen



EQMS4.10

Module L400 avec 1 enrouleur huile et 1 pistolet compteur-litres numérique
Modul L400 mit 1 Ölschlauchtrommel und 1 digitaler Literzählerpistole



EQMS4.1NEA

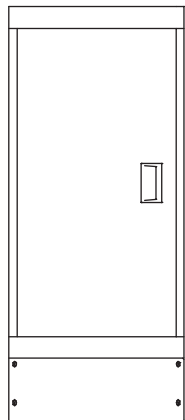
Module L400 avec possibilité d'installer 1 enrouleur, 1 prise et 1 unité électrohydraulique (élévateur moto Nano)
Modul L400 mit Vorbereitung für 1 Aufroller, 1 Steckdose und 1 elektrohydraulisches Aggregat (Motorradhebebühne Nano)

EQMS4.1GEA

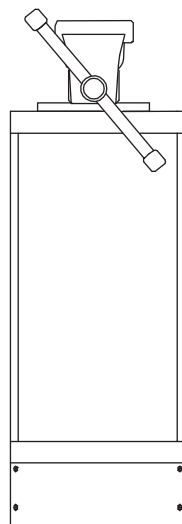
Module L400 avec possibilité d'installer 1 enrouleur, 1 prise et 1 kit de commandes (élévateur moto Goldrake)
Modul L400 mit Vorbereitung für 1 Aufroller, 1 Steckdose und 1 Steuerungssatz (Motorradhebebühne Goldrake)

EQMS4.2GEA

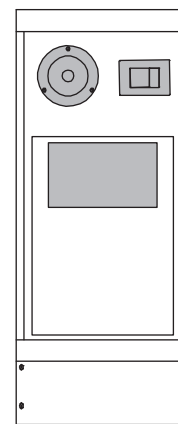
Module L400 avec possibilité d'installer 1 enrouleur, 1 prise et 2 kits de commandes (élévateur moto Goldrake)
Modul L400 mit Vorbereitung für 1 Aufroller, 1 Steckdose und 2 Steuerungssätze (Motorradhebebühne Goldrake)



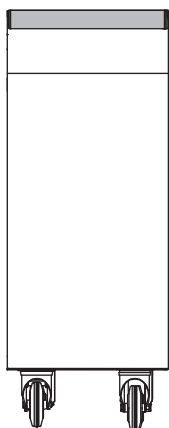
EQMS4.1A
Module L400 avec 1 porte et 1 étagère
Modul L400 mit 1 Tür und 1 Einlegeboden



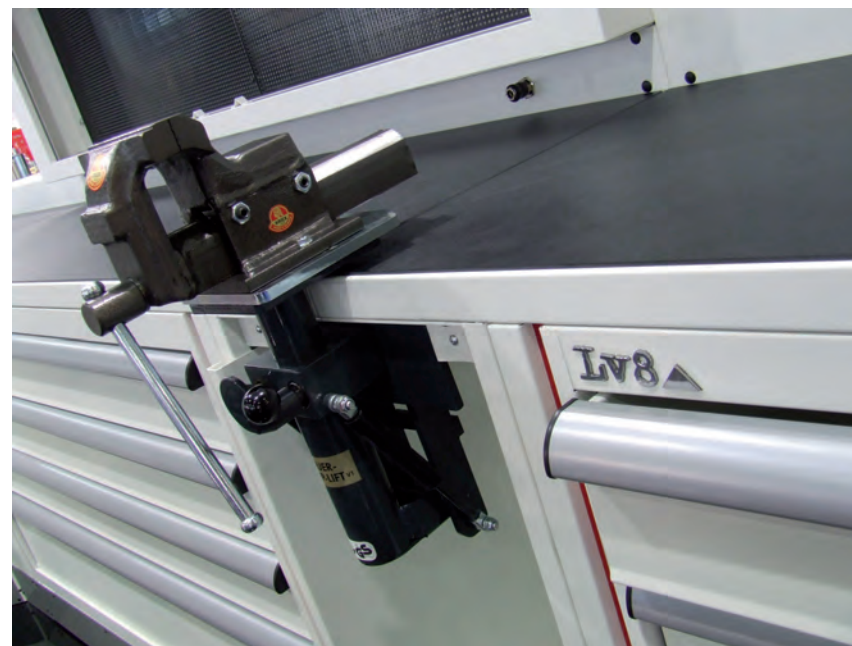
EQMS4.MM
Module 400 avec porte et support pour étau
escamotable (étau exclu)
Modul 400 mit Tür und Halterung für
versenkbaren Schraubstock (Schraubstock
nicht im Lieferumfang enthalten)



EQMS4.EAS1
Module L400 avec possibilité d'installer 1
enrouleur, 1 prise et une corbeille à papier
Modul L400 mit Vorbereitung für 1 Aufroller,
1 Steckdose und Papierkorb



EQMSK.3605
Chariot poubelle L360 P500
Abfallwagen L360 P500



MODULES TIROIR ET CHARIOTS

SCHUBLADEN- UND WAGENMODULE

LV8 ▲

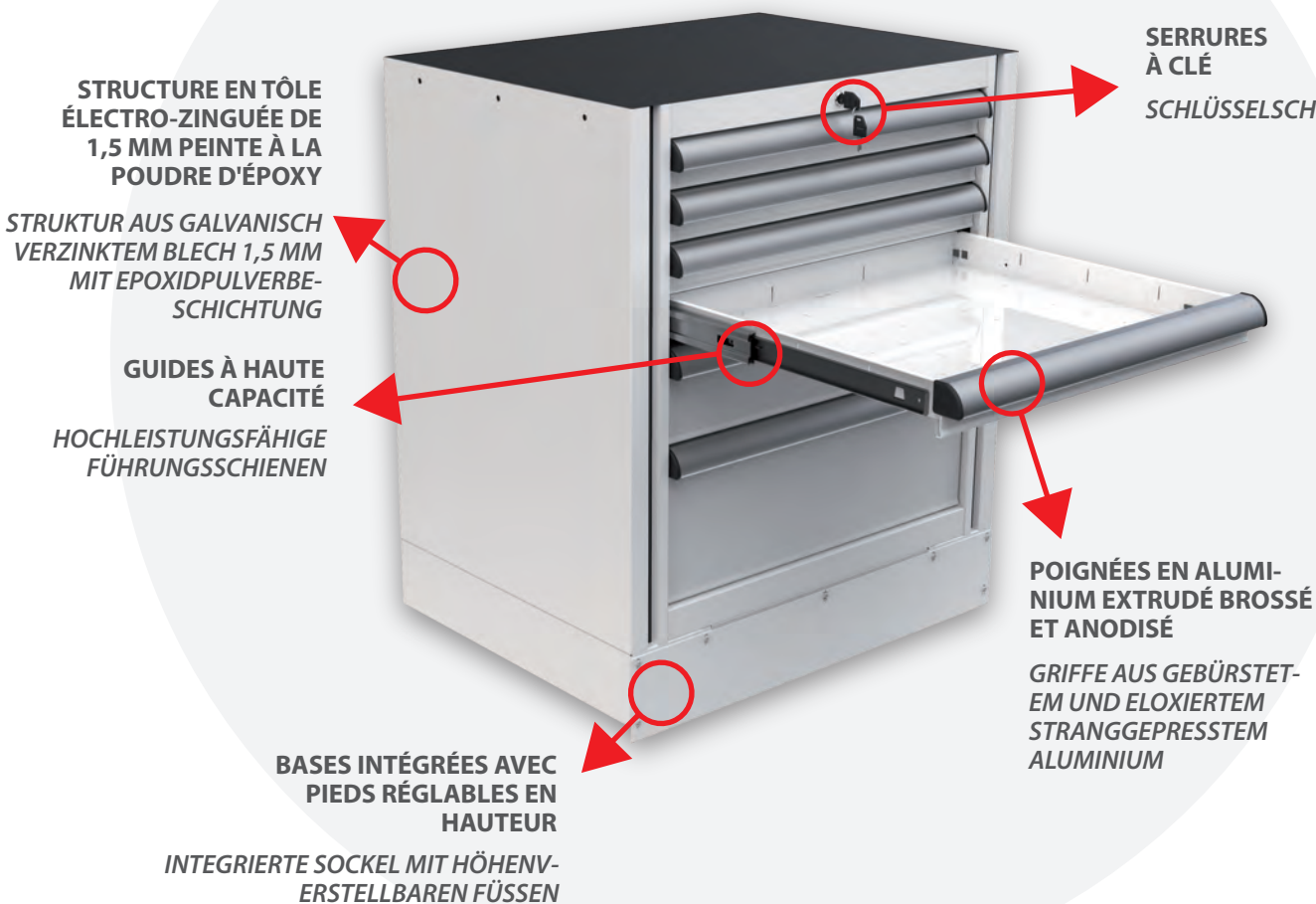
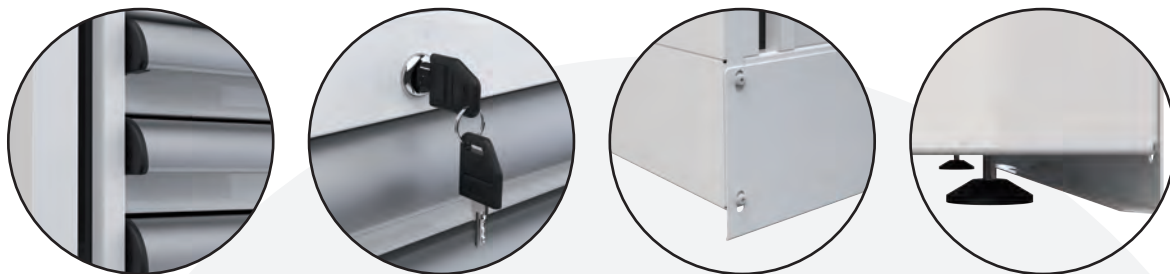


100%
made in
ITALY



100%
made in
LV8





STRUCTURE EN TÔLE
ÉLECTRO-ZINGUÉE DE
1,5 MM PEINTE À LA
POUDRE D'ÉPOXY

STRUKTUR AUS GALVANISCH
VERZINKTEM BLECH 1,5 MM
MIT EPOXIDPULVERBE-
SCHICHTUNG

GUIDES À HAUTE
CAPACITÉ

HOCHLEISTUNGSFÄHIGE
FÜHRUNGSSCHIENEN

BASES INTÉGRÉES AVEC
PIEDS RÉGLABLES EN
HAUTEUR

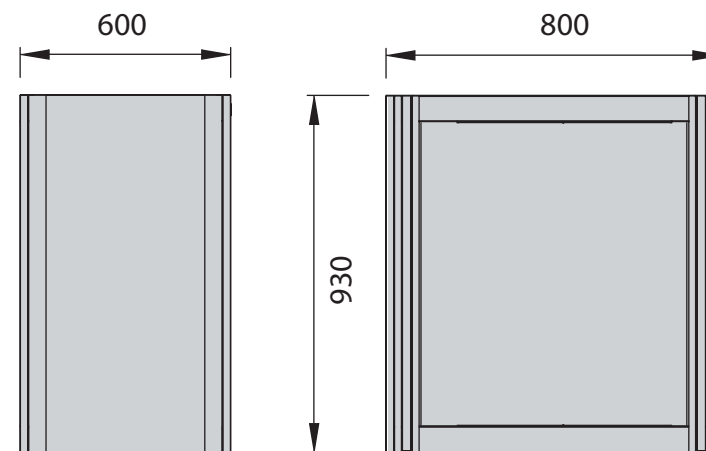
INTEGRIERTE SOCKEL MIT HÖHENV-
ERSTELLBAREN FÜSSEN

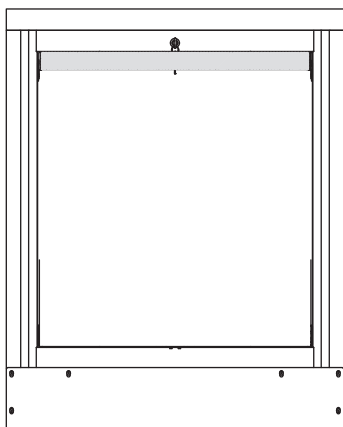
SERRURES
À CLÉ
SCHLÜSSELSCHLÖSSER

POIGNÉES EN ALUMI-
NIUM EXTRUDÉ BROSSÉ
ET ANODISÉ
GRIFFE AUS GEBÜRSTET-
EM UND ELOXIERTEM
STRANGGEPRESSTEM
ALUMINIUM



MODULE 800 MODUL 800		mm 800
		W 615 mm D 540 mm KG 100
		W 615 mm D 540 mm KG 100
		W 615 mm D 540 mm KG 100
		W 615 mm D 540 mm KG 100
		W 615 mm D 540 mm KG 200

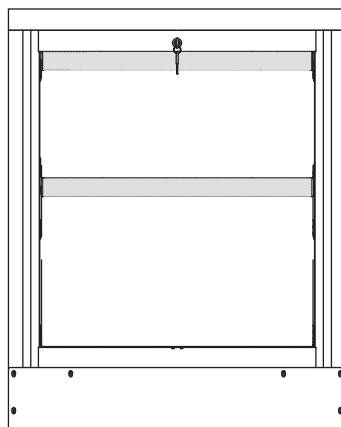




700 mm	100 kg
--------	--------

EQM1C.0806

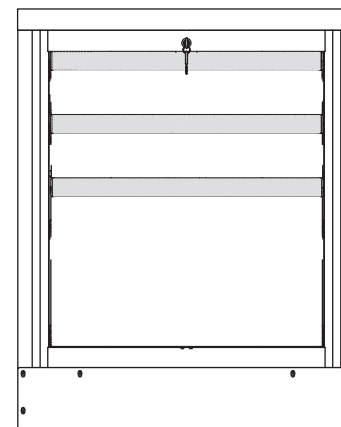
Module L800 avec 1 tiroir poubelle, comprenant 2 paniers galvanisés
 Modul L800 mit 1 Abfallschublade, komplett mit 2 verzinkten Körben



300 mm	100 kg
400 mm	200 kg

EQM2C.0806

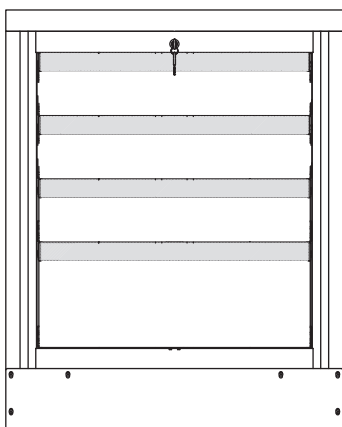
Module L800 avec 2 tiroirs
 Modul L800 mit 2 Schubladen



150 mm	100 kg
150 mm	100 kg
400 mm	200 kg

EQM3C.0806

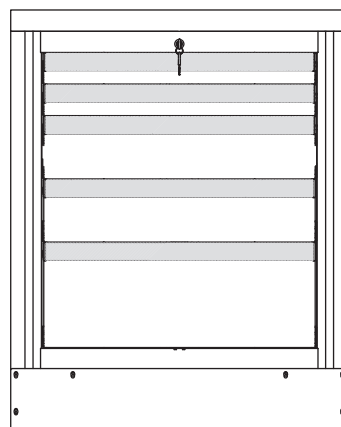
Module L800 avec 3 tiroirs
 Modul L800 mit 3 Schubladen



150 mm	100 kg
150 mm	100 kg
150 mm	100 kg
250 mm	100 kg

EQM4C.0806

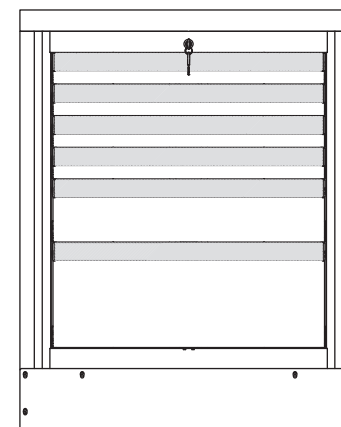
Module L800 avec 4 tiroirs
 Modul L800 mit 4 Schubladen



75 mm	100 kg
75 mm	100 kg
150 mm	100 kg
150 mm	100 kg
250 mm	100 kg

EQM5C.0806

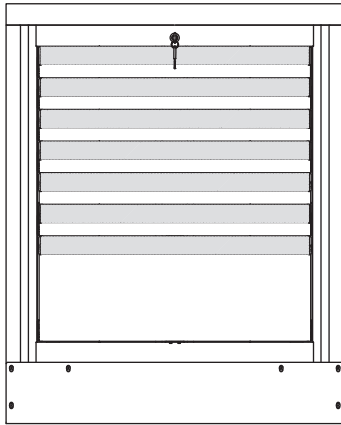
Module L800 avec 5 tiroirs
 Modul L800 mit 5 Schubladen



75 mm	100 kg
75 mm	100 kg
75 mm	100 kg
75 mm	100 kg
150 mm	100 kg
250 mm	100 kg

EQM6C.0806

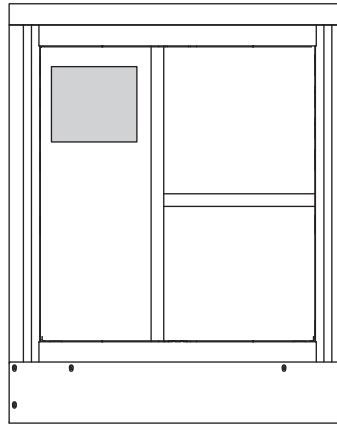
Module L800 avec 6 tiroirs
 Modul L800 mit 6 Schubladen



75 mm	100 kg
75 mm	100 kg
75 mm	100 kg
75 mm	100 kg
75 mm	100 kg
75 mm	100 kg
250 mm	100 kg

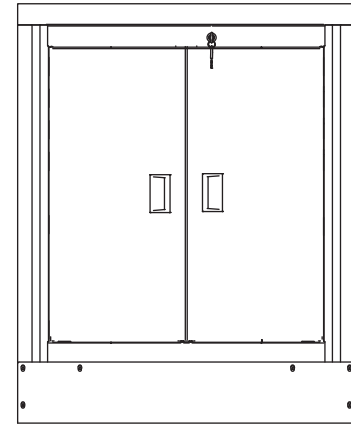
EQM7C.0806

Module L800 avec 7 tiroirs
 Modul L800 mit 7 Schubladen



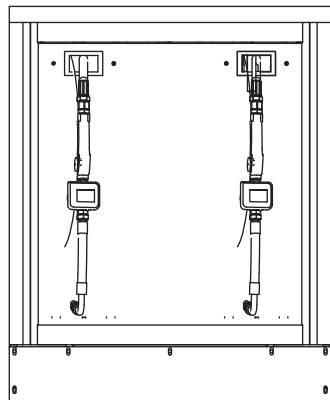
EQMS1.0806

Module services L800 avec panier, porte-rouleau et porte
 Servicemodul L800 mit Abfalleimer, Rollenhalter und Tür



EQM2A.0806

Module L800 à 2 portes avec fermeture à clé et étagère réglable
 Modul L800 mit 2 Türen mit Schlüsselschloss und verstellbarem Einlegeboden



EQM30.0806

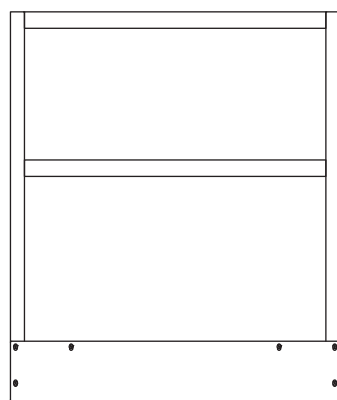
Module de distribution d'huile L800 avec 3 enrouleurs et 3 pistolets compteurs-litres numériques

Överteilungsmodul L800 mit 3 Aufrollern und 3 digitalen Literzählerpistolen

EQM10.0806

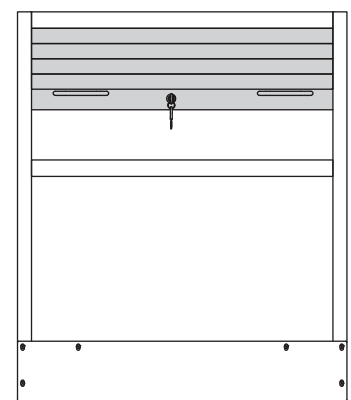
Module de distribution d'huile L800 avec 1 enrouleur et 1 pistolet compteur-litres numérique

Överteilungsmodul L800 mit 1 Aufroller und 1 digitaler Literzählerpistole



EQMRO.0806

Module L800 avec étagère ajourée
 Modul L800 mit offenem Einlegeboden



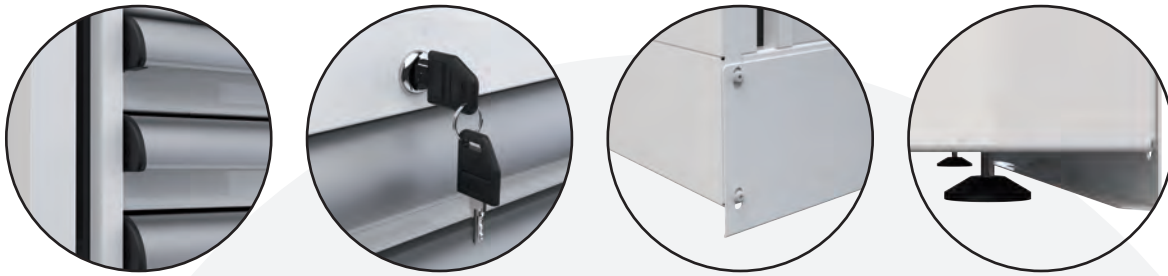
EQMRT.0806

Module L800 avec volet roulant et étagère ajourée
 Modul L800 mit Rolllade und offenem Einlegeboden

EQM20.0806

Module de distribution d'huile L800 avec 2 enrouleurs et 2 pistolets compteurs-litres numériques

Överteilungsmodul L800 mit 2 Aufrollern und 2 digitalen Literzählerpistolen



**STRUCTURE EN TÔLE
ÉLECTRO-ZINGUÉE DE 1,5
MM PEINTE À LA POUDRE
D'ÉPOXY**

**STRUKTUR AUS GALVANISCH
VERZINKTEM BLECH 1,5 MM
MIT EPOXIDPULVERBE-
SCHICHTUNG**

**GUIDES À HAUTE
CAPACITÉ**

**HOCHLEISTUNGSFÄHIGE
FÜHRUNGSSCHIENEN**

**BASES INTÉGRÉES AVEC
PIEDS RÉGLABLES EN
HAUTEUR**

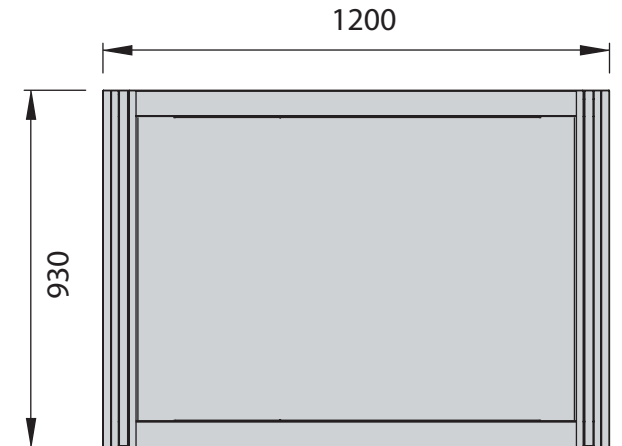
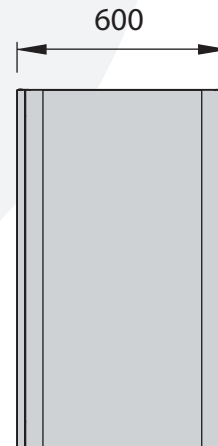
**INTEGRIERTE SOCKEL MIT
HÖHENVERSTELLBAREN FÜSSEN**

**SERRURES
À CLÉ**

SCHLÜSSELSCHLÖSSER

**POIGNÉES EN ALUMINIUM
EXTRUDÉ BROSSÉ ET
ANODISÉ**

**GRIFFE AUS GEBÜRSTETEM UND
ELOXIERTEM STRANGGEPRESSTEM
ALUMINIUM**



**MODULE 1200
MODUL 1200**

mm 1200

**1200
mm**



75 mm

**W 1015 mm
D 540 mm
KG 100**



150 mm

**W 1015 mm
D 540 mm
KG 150**



250 mm

**W 1015 mm
D 540 mm
KG 150**



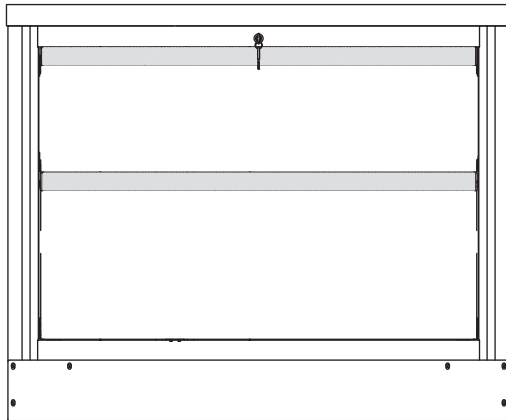
300 mm

**W 1015 mm
D 540 mm
KG 150**



400 mm

**W 1015 mm
D 540 mm
KG 300**



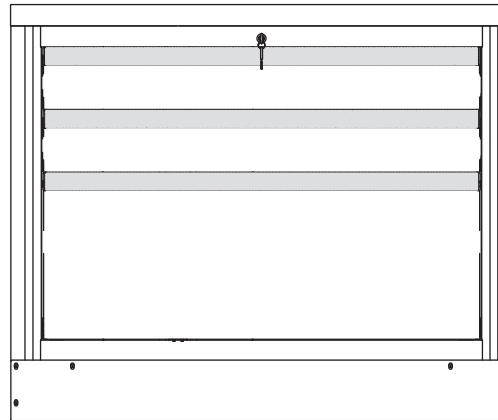
EQM2C.1206

Module L1200 avec 2 tiroirs

Modul L1200 mit 2 Schubladen



1x300 mm	150 kg
1x400 mm	300 kg



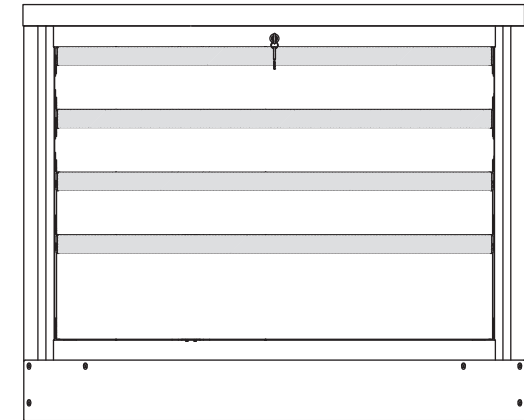
EQM3C.1206

Module L1200 avec 3 tiroirs

Modul L1200 mit 3 Schubladen



2x150 mm	150 kg
1x400 mm	300 kg



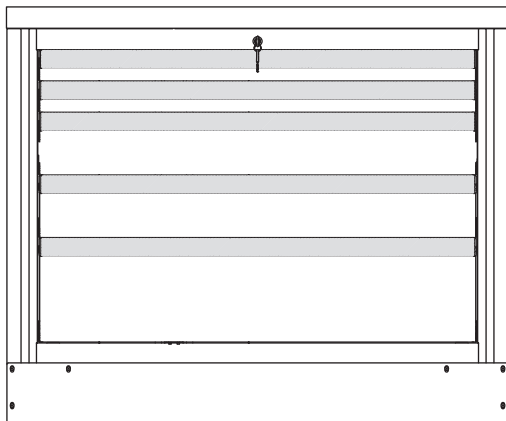
EQM4C.1206

Module L1200 avec 4 tiroirs

Modul L1200 mit 4 Schubladen



3x150 mm	150 kg
1x250 mm	150 kg



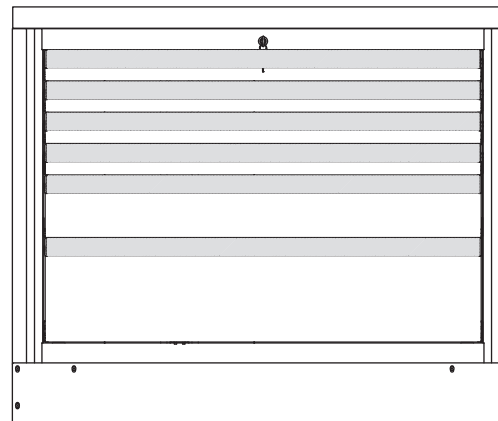
EQM5C.1206

Module L1200 avec 5 tiroirs

Modul L1200 mit 5 Schubladen



2x75 mm	180 kg
2x150 mm	150 kg
1x250 mm	150 kg



EQM6C.1206

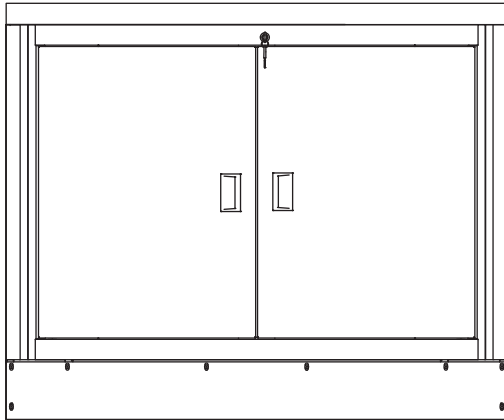
Module L1200 avec 6 tiroirs

Modul L1200 mit 6 Schubladen



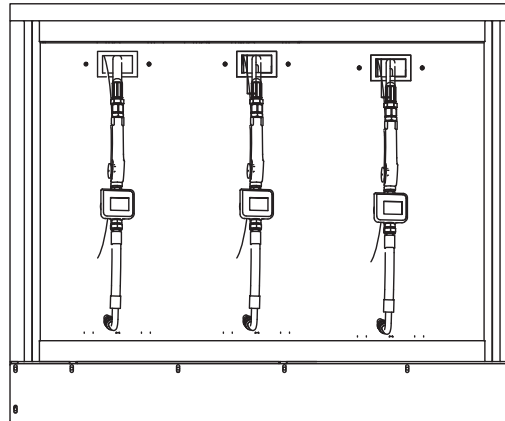
4x75 mm	180 kg
1x150 mm	180 kg
1x250 mm	150 kg





EQM2A.1206

Module L1200 à 2 portes avec fermeture à clé et étagère réglable
 Modul L1200 mit 2 Türen mit Schlüsselschloss und verstellbarem Einlegeboden



EQM30.1206

Module de distribution d'huile L1200 avec 3 enrouleurs et 3 pistolets compteurs-litres numériques
 Ölverteilungsmodul L1200 mit 3 Aufrollern und 3 digitalen Literzählerpistolen

EQM10.1206

Module de distribution d'huile L1200 avec 1 enrouleur et 1 pistolet compteur-litres numérique

Ölverteilungsmodul L1200 mit 1 Aufroller und 1 digitaler Literzählerpistole

EQM20.1206

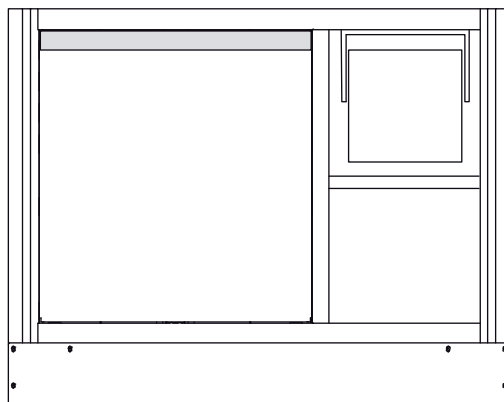
Module de distribution d'huile L1200 avec 2 enrouleurs et 2 pistolets compteurs-litres numériques

Ölverteilungsmodul L1200 mit 2 Aufrollern und 2 digitalen Literzählerpistolen

EQM40.1206

Module de distribution d'huile L1200 avec 4 enrouleurs et 4 pistolets compteurs-litres numériques

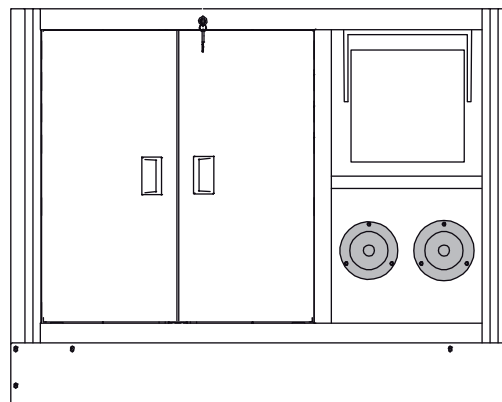
Ölverteilungsmodul L1200 mit 4 Aufrollern und 4 digitalen Literzählerpistolen



EQMS1.1206

Module services L1200 avec tiroir poubelle pour tri sélectif à 2 compartiments, porte et porte-rouleau

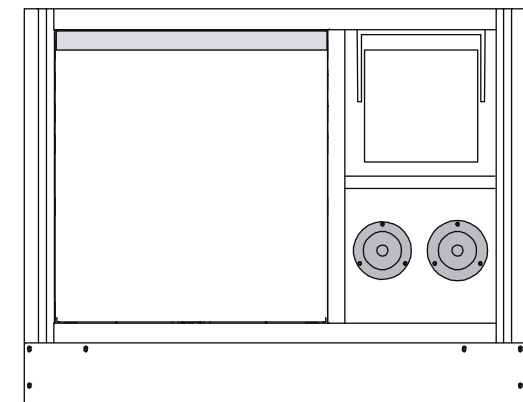
Servicemodul L1200 mit Schublade für die Abfalltrennung mit 2 Fächern, Tür und Rollenhalter



EQMSA.1206

Module services L1200 avec 2 portes à fermeture à clé, 2 enrouleurs et porte-rouleau

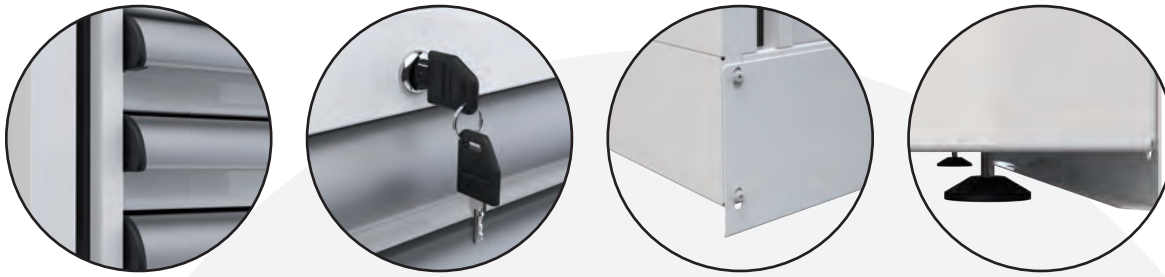
Servicemodul L1200 mit 2 Türen mit Schlüsselschloss, 2 Aufrollern und Rollenhalter



EQMS2.1206

Module services L1200 avec tiroir poubelle pour tri sélectif à 2 compartiments, 2 enrouleurs et porte-rouleau

Servicemodul L1200 mit Schublade für die Abfalltrennung mit 2 Fächern, 2 Aufrollern und Rollenhalter



STRUCTURE EN TÔLE
ÉLECTRO-ZINGUÉE
DE 1,5 MM PEINTE À
LA POUDRE D'ÉPOXY

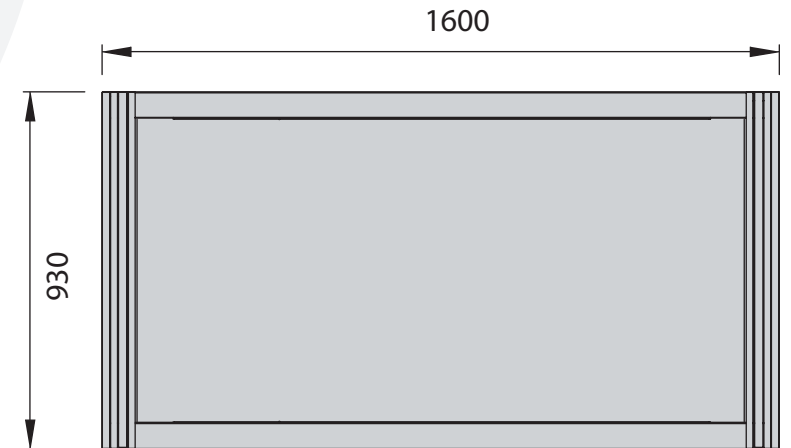
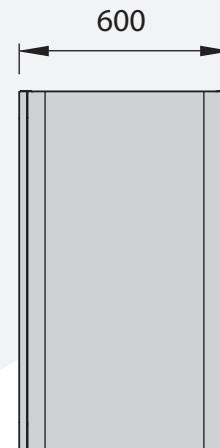
STRUKTUR AUS GALVANI-
SCH VERZINKTEM BLECH 1,5
MM MIT EPOXIDPULVERBE-
SCHICHTUNG

GUIDES À
HAUTE CAPACITÉ
HOCHLEISTUNGSFÄHIGE
FÜHRUNGSSCHIENEN

BASES INTÉGRÉES AVEC PIEDS
RÉGLABLES EN HAUTEUR
INTEGRIERTE SOCKEL MIT
HÖHENVERSTELLBAREN FÜSSEN

POIGNÉES EN ALUMINIUM
EXTRUDÉ BROSSÉ ET
ANODISÉ
GRIFFE AUS GEBÜRSTETEM
UND ELOXIERTEM STRANGGE-
PRESSTEM ALUMINIUM

SERRURES
À CLÉ
SCHLÜSSELSCHLÖSSER



MODULE 1600
MODUL 1600

mm 1600

1600
mm

H
TIRDIR
SCHUBLADE
150 mm



W 1415 mm
D 540 mm
KG 150

H
TIRDIR
SCHUBLADE
250 mm



W 1415 mm
D 540 mm
KG 150

H
TIRDIR
SCHUBLADE
300 mm

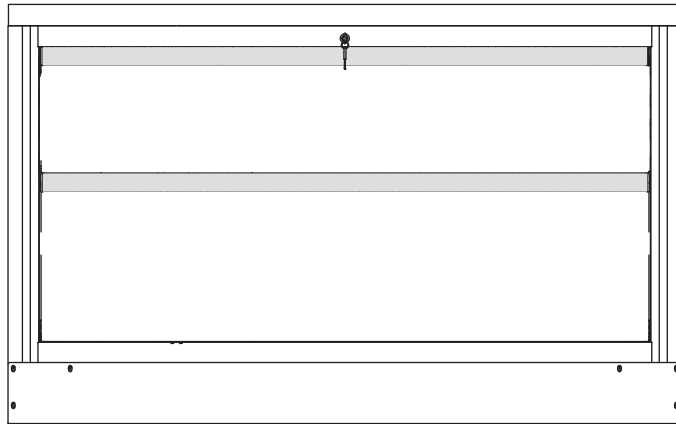


W 1415 mm
D 540 mm
KG 150

H
TIRDIR
SCHUBLADE
400 mm



W 1415 mm
D 540 mm
KG 300



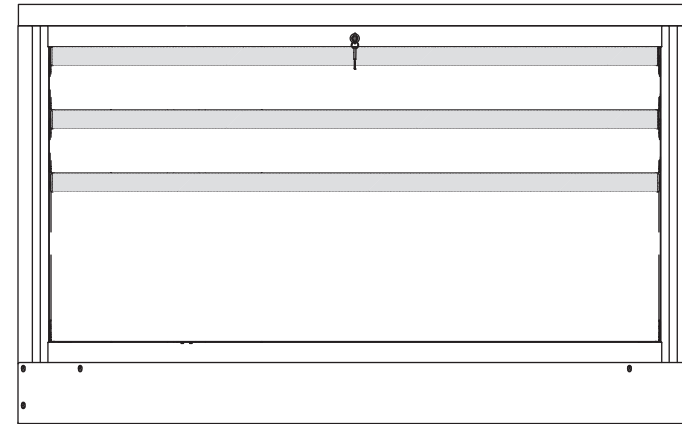
EQM2C.1606

Module L1600 avec 2 tiroirs

Modul L1600 mit 2 Schubladen



1x300 mm	150 kg
1x400 mm	300 kg



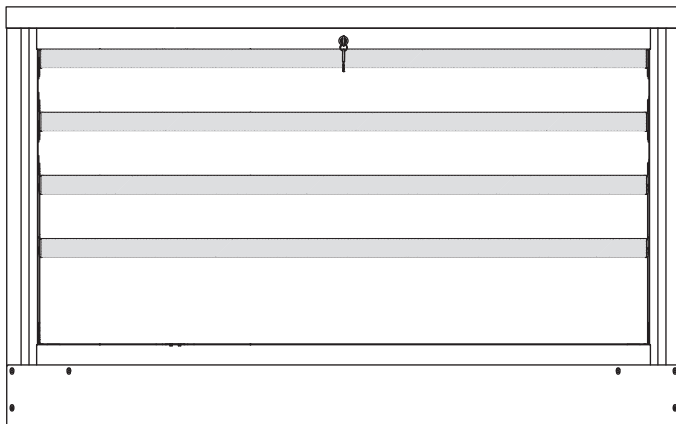
EQM3C.1606

Module L1600 avec 3 tiroirs

Modul L1600 mit 3 Schubladen



2x150 mm	150 kg
1x400 mm	300 kg



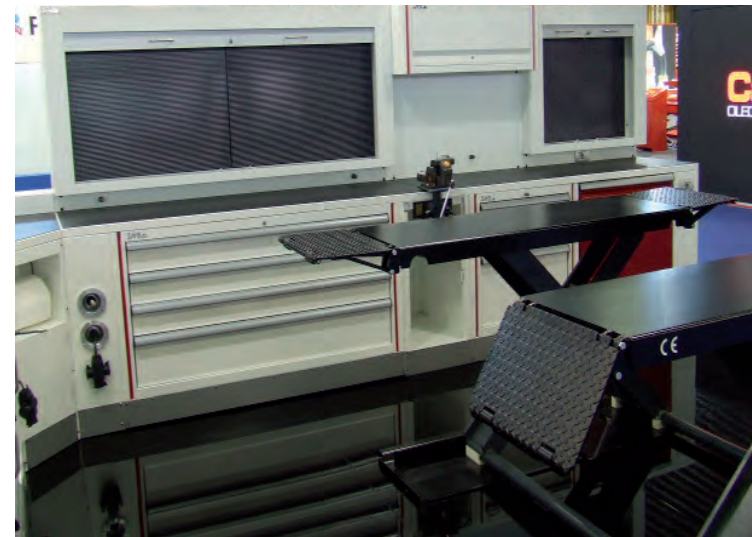
EQM4C.1606

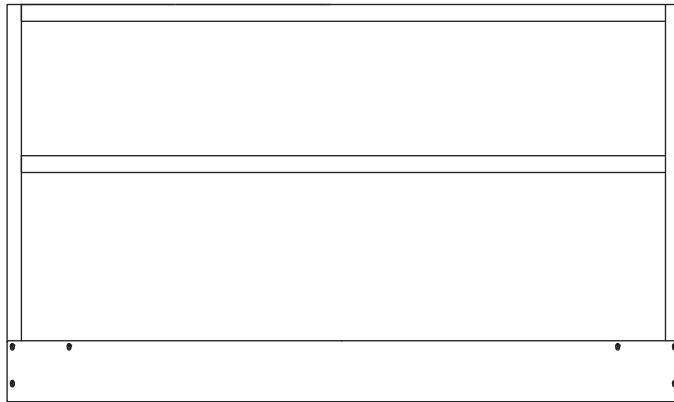
Module L1600 avec 4 tiroirs

Modul L1600 mit 4 Schubladen



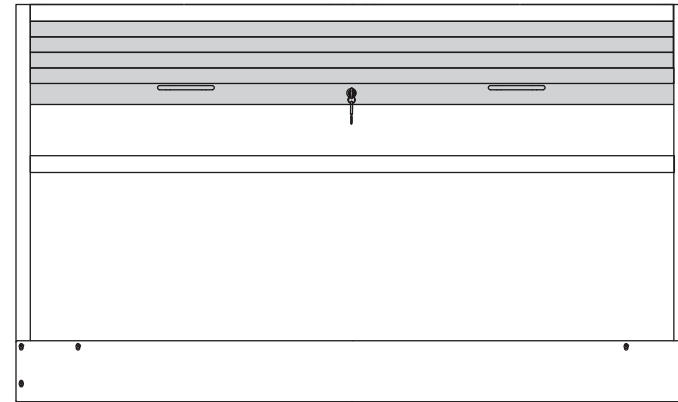
3x150 mm	150 kg
1x250 mm	150 kg





EQMRO.1606

Module L1600 avec étagère ajourée
Modul L1600 mit offenem Einlegeboden



EQMRT.1606

Module L1600 avec volet roulant et étagère ajourée
Modul L1600 mit Rolllade und offenem Einlegeboden



Quad AutoRex - Varese, Italia



STRUCTURE EN TÔLE
ÉLECTRO-ZINGUÉE DE
1,5 MM PEINTE À LA
POUDRE D'ÉPOXY

STRUKTUR AUS GALVANISCH
VERZINKTEM BLECH 1,5 MM MIT
EPOXIDPULVERBESCHICHTUNG

GUIDES À
HAUTE CAPACITÉ
HOCHLEISTUNGSFÄHIGE
FÜHRUNGSSCHIENEN

ROUES OMNIDIRECTIONNELLES
À FREIN INTÉGRÉ

LENKROLLEN MIT INTEGRIERTER BREMSE

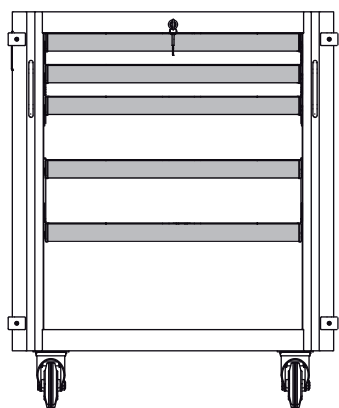
SERRURES
À CLÉ
SCHLÜSSELSCHLÖSSER

POIGNÉES EN ALUMINIUM
EXTRUDÉ BROSSÉ ET
ANODISÉ
GRIFFE AUS GEBÜRSTETEM
UND ELOXIERTEM STRANG-
GEPRESSTEM ALUMINIUM

MODULE 800 MODUL 800		mm 800
H TIRDIR SCHUBLADE 75 mm	S 	W 587 mm D 400 mm KG 50
H TIRDIR SCHUBLADE 150 mm	M 	W 615 mm D 540 mm KG 100
H TIRDIR SCHUBLADE 250 mm	L 	W 615 mm D 540 mm KG 100
H TIRDIR SCHUBLADE 300 mm	XL 	W 615 mm D 540 mm KG 100
H TIRDIR SCHUBLADE 400 mm	XXL 	W 615 mm D 540 mm KG 200

800
mm

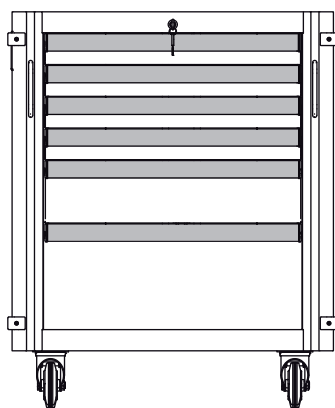
1200
mm



75 mm	50 kg
75 mm	50 kg
150 mm	50 kg
150 mm	50 kg
250 mm	50 kg

EQMSK.7605

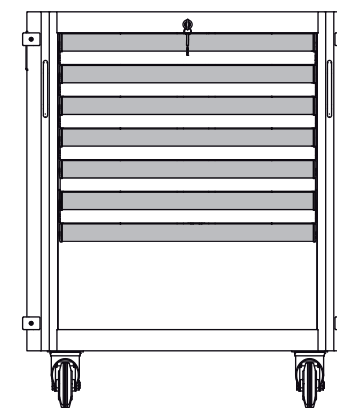
Module chariot à 5 tiroirs intégré avec plan de travail en bois anti-huile
Wagenmodul, 5 Schubladen mit integrierter Arbeitsplatte aus ölbeständigem Holz



75 mm	50 kg
75 mm	50 kg
75 mm	50 kg
75 mm	50 kg
150 mm	50 kg
250 mm	50 kg

EQM6K.7605

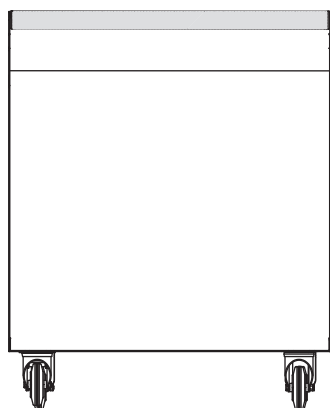
Module chariot à 6 tiroirs intégré avec plan de travail en bois anti-huile
Wagenmodul, 6 Schubladen mit integrierter Arbeitsplatte aus ölbeständigem Holz



75 mm	50 kg
75 mm	50 kg
75 mm	50 kg
75 mm	50 kg
75 mm	50 kg
75 mm	50 kg
250 mm	50 kg

EQM7K.7605

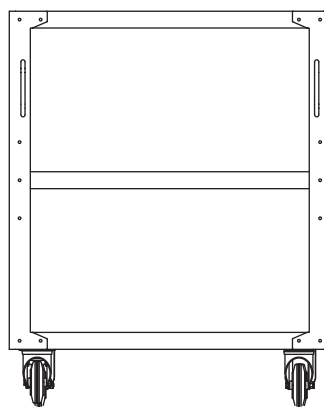
Module chariot à 7 tiroirs intégré avec plan de travail en bois anti-huile
Wagenmodul, 7 Schubladen mit integrierter Arbeitsplatte aus ölbeständigem Holz



EQMSK.7605

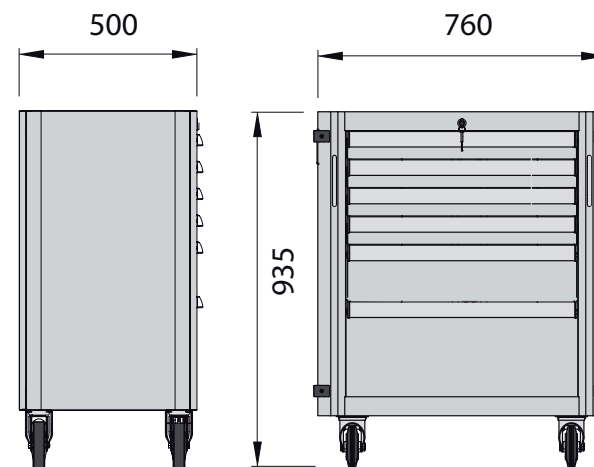
Chariot LV8 sous-plateau L760 PS00 de poubelle pour tri sélectif à 2 compartiments pour sac, sans porte avant

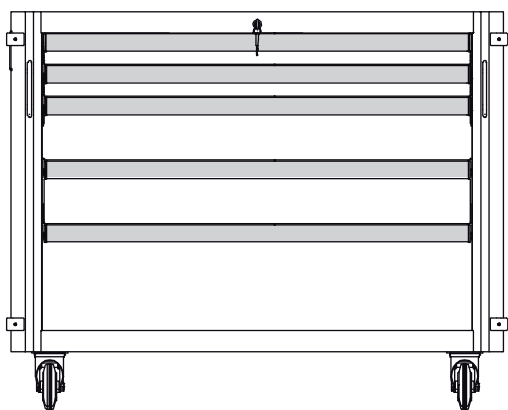
LV8 Unterschubwagen L760 PS00 für Abfalltrennung mit 2 Beutelfächern ohne Vordertür



EQC3R.7605

Chariot à trois étagères sous-plateau
Unterschubwagen mit drei Einlegeböden

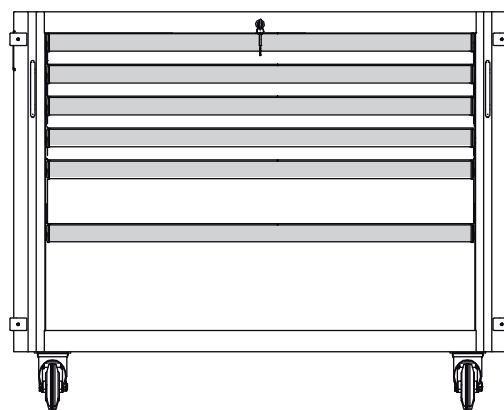




75 mm	100 kg
75 mm	100 kg
150 mm	150 kg
150 mm	150 kg
250 mm	150 kg

EQM5K.1105

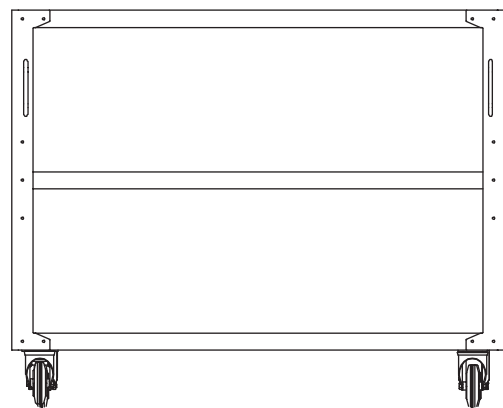
Module chariot à 5 tiroirs intégré avec plan de travail en bois anti-huile
Wagenmodul, 5 Schubladen mit integrierter Arbeitsplatte aus ölbeständigem Holz



75 mm	100 kg
75 mm	100 kg
75 mm	100 kg
75 mm	100 kg
150 mm	150 kg
250 mm	150 kg

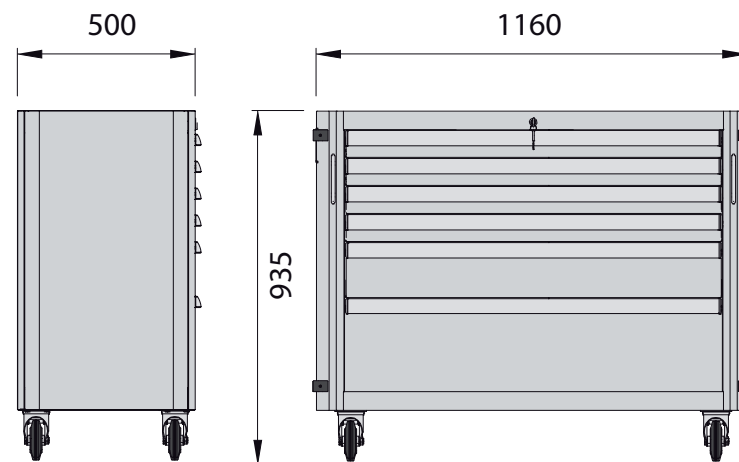
EQM6K.1105

Module chariot à 6 tiroirs intégré avec plan de travail en bois anti-huil
Wagenmodul, 6 Schubladen mit integrierter Arbeitsplatte aus ölbeständigem Holz



EQC3R.1105

Chariot à trois étagères sous-plateau largeur 2 modules
Unterschubwagen mit drei Einlegeböden, 2 Module in der Breite





 **YAMAHA**

SOUS-PLATEAU

ARBEITSPLATTEN



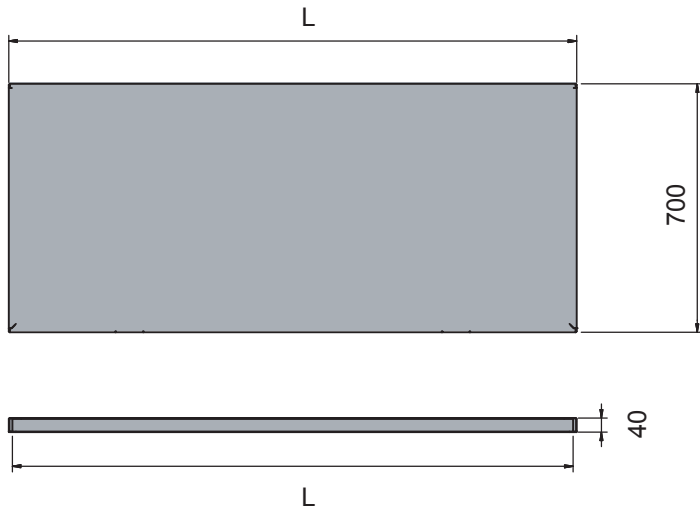
100%
made in
ITALY



100%
made in
Lv8



QUBE_36



Sous-plateau Arbeitsplatten

Tôle peinte à la poudre
époxyde
Epoxidpulverbe-
schichtetes Blech

EQP0807

(L800 P700 H40)
Sous-plateau 800x700
Arbeitsplatte 800x700

EQP1207

(L1200 P700 H40)
Sous-plateau 1200x700
Arbeitsplatte 1200x700

EQP01607

(L1600 P700 H40)
Sous-plateau 1600x700
Arbeitsplatte 1600x700

EQP02007

(L2000 P700 H40)
Sous-plateau 2000x700
Arbeitsplatte 2000x700

EQBP0807L

(L800 P700 H40)
Sous-plateau 800x700 avec
encastrement évier
Arbeitsplatte 800x700 mit Loch für
Spülbecken

EVOILO2

Bac uniquement huile L450 P450 avec
grille à encastrer sur le plan de travail.
Fer peint
Ölaufangwanne L450 P450 mit Gitter
für den Einbau in die Arbeitsplatte.
Lackiertes Eisen

**Disponible égal-
ement
avec plan de
travail en acier
inoxydable**

**Ebenfalls
erhältliche
in INOX
Edelstahl-Arbeit-
splatten**

EQP0807IX

(L800 P700 H40)
Sous-plateau 800x700 INOX
Arbeitsplatte 800x700 INOX

EQP1207IX

(L1200 P700 H40)
Sous-plateau 1200x700 INOX
Arbeitsplatte 1200x700 INOX

EQP01607IX

(L1600 P700 H40)
Sous-plateau 1600x700 INOX
Arbeitsplatte 1600x700 INOX

EQP02007IX

(L2000 P700 H40)
Sous-plateau 2000x700 INOX
Arbeitsplatte 2000x700 INOX

EQPKA1IX

(L965 P965 H40)
Sous-plateau d'angle 90° 965x965 INOX
Kit pied de support inclus
Eckarbeitsplatte 90° 965 x 965 INOX
inklusive Stützbein-Bausatz
+ Bausatz für Befestigungsrahmen

DIMENSIONS ABMESSUNGEN



800 mm

P 700 mm
H 40 mm



1200 mm

P 700 mm
H 40 mm



1600 mm

P 700 mm
H 40 mm



2000 mm

P 700 mm
H 40 mm

Sous-plateau en bois Arbeitsplatte aus Holz

EQP2007L

(L2000 P700 H40)

Sous-plateau en bois 2000 peint
Arbeitsplatte aus Holz 2000 lackiert

Sous-plateau pour îlot Arbeitsplatten für Insel

EQPKI1

(L1024 P862 H40)

Kit plan de raccord îlot 1024x862 comprenant deux remplissages borgnes avec fixations
Bausatz Arbeitsplatte für Inselverbindung 1024 x 862, inklusive zwei Blindabschlussplatten mit Befestigungen

EQP2007I

(L2000 P600 H40)

Sous-plateau 2000x600 pour îlot
Arbeitsplatte 2000 x 600 für Insel



Sous-plateau d'angle Eckarbeitsplatten

EQPKA1

(L965 P965 H40)

Kit plan d'angle 90° 965x965 avec kit pied de support inclus + kit de 2 cadres de fixation
Bausatz Eckarbeitsplatte mit 90°-Winkel 965 x 965, inklusive Stützbein-Bausatz + Bausatz für 2 Befestigungsrahmen

EQPKA1L

(L965 P965 H40)

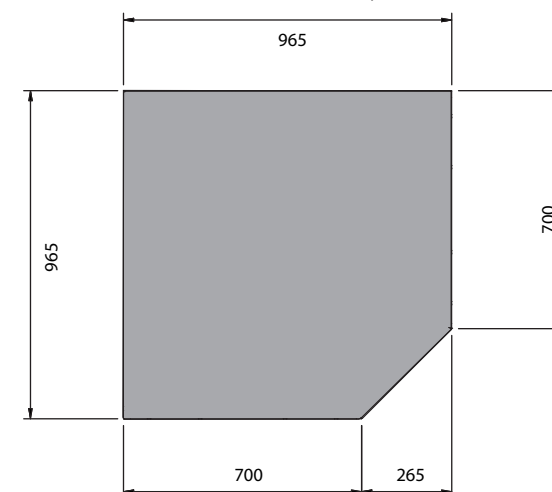
Kit sous-plateau d'angle 90° 965x965 AVEC DISPOSITION pour évier (exclu) avec kit pied + kit 2 cadres de fixation
Bausatz Eckarbeitsplatte 90°-Winkel 965 x 965 MIT VORBEREITUNG für Spülbecken (nicht im Lieferumfang enthalten) mit Stützbein-Bausatz + Bausatz für 2 Befestigungsrahmen

EQTA01

Kit élément vertical inférieur de remplissage d'angle borgne
Bausatz unteres vertikales Element für Eck-/Blindabschlussplatte

EQTA02

Kit élément vertical inférieur de remplissage d'angle porte-papier
Bausatz unteres vertikales Element für Eckabschluss Papierhalter

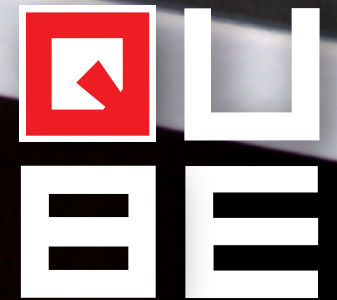




QUBE_39

COUVERTURES PLANS

BESCHICHTUNGEN FÜR ARBEITSPLETTEN



100%
made in
ITALY



100%
made in
Lv8



QUBE_40



Couverture en ABS pour plan
ABS-Beschichtung für Platte

EQABS.0807

Plan en Abs anti-huile/anti-essence 800X700 pour sous-plateau L800
Ölbeständige/benzinbeständige ABS-Platte, 800 x 700 für Arbeitsplatte L800
L790 P690 H3

EQABS.1207

Plan en Abs anti-huile/anti-essence 1200X700 pour sous-plateau L1200
Ölbeständige/benzinbeständige ABS-Platte, 1200 x 700 für Arbeitsplatte L1200
L1190 P69 H3

EQABS.1607

Plan en Abs anti-huile/anti-essence 1600X700 pour sous-plateau L1600
Ölbeständige/benzinbeständige ABS-Platte, 1600 x 700 für Arbeitsplatte L1600
L1590 P69 H3

EQABS.2007

Plan en Abs anti-huile/anti-essence 2000X700 pour sous-plateau L2000
Ölbeständige/benzinbeständige ABS-Platte, 2000 x 700 für Arbeitsplatte L2000
L1990 P690 H3

EQABS.A1

Plan en Abs anti-huile/anti-essence 965X965 pour sous-plateau d'angle
Ölbeständige/benzinbeständige ABS-Platte, 965X965 für Eckarbeitsplatte
L955 P955 H3



Couverture en résine pour plan
Harzbeschichtung für Platte

EQPRO.0807

Plan en résine anti-huile/anti-essence ép. 8 mm 800 avec angles chanfreinés
Ölbeständige/benzinbeständige Harzplatte, Dicke 8 mm, 800 mit abgerundeten Ecken
L800 P700 H8

EQPRO.1207

Plan en résine anti-huile/anti-essence ép. 8 mm 1200 avec angles chanfreinés
Ölbeständige/benzinbeständige Harzplatte, Dicke 8 mm, 1200 mit abgerundeten Ecken
L1200 P700 H8

EQPRO.1607

Plan en résine anti-huile/anti-essence ép. 8 mm 1600 avec angles chanfreinés
Ölbeständige/benzinbeständige Harzplatte, Dicke 8 mm, 1600 mit abgerundeten Ecken
L1600 P700 H8

EQPRO.2007

Plan en résine anti-huile/anti-essence ép. 8 mm 2000 avec angles chanfreinés
Ölbeständige/benzinbeständige Harzplatte, Dicke 8 mm, 2000 mit abgerundeten Ecken
L2000 P700 H8

EQPRO.A1

Plan en Abs anti-huile/anti-essence ép. 8 mm 965X965 pour sous-plateau d'angle
Ölbeständige/benzinbeständige ABS-Platte, Dicke 8 mm, 965 x 965 für Eckarbeitsplatte
L965 P965 H8



Couverture en résine pour chariot
Harzbeschichtung für Wagen

EQPRO.7605

Plan en résine anti-huile/anti-essence ép. 8 mm 800x500 pour module chariot
Ölbeständige/benzinbeständige ABS-Platte, Dicke 8 mm, 800 x 500 für
Wagenmodul
L760 P500 H8

REMPLISSAGES

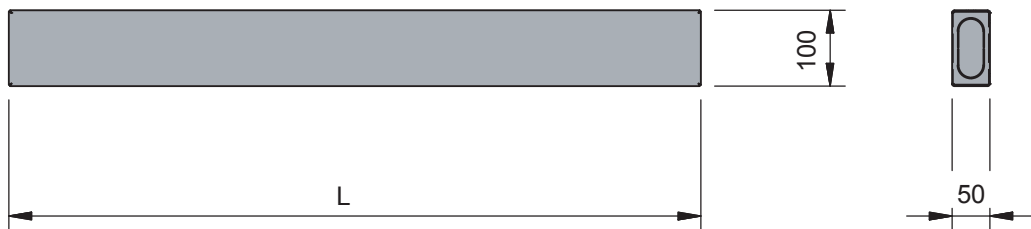
ABSCHLUSSPLATTEN



100%
made in
ITALY



100%
made in
Lv8



EQTP108

(L800 P50 H100)

Panneau de remplissage bas 800 h100 borgne

Abschlussplatte Boden 800 h100 blind

EQTP112

Panneau de remplissage bas 1200 h100 borgne

Abschlussplatte Boden 1200 h100 blind

EQTP116

Panneau de remplissage bas 1600 h100 borgne

Abschlussplatte Boden 1600 h100 blind

EQTP120

(L2000 P50 H100)

Panneau de remplissage bas 2000 h100 borgne

Abschlussplatte Boden 2000 h100 blind

EQTP108.1C

Panneau de remplissage bas 800 h100 1 prise de courant (exclue)

Abschlussplatte Boden 800 h100 1 Steckdose (nicht inbegriffen)

EQTP112.1C

(L1200 P50 H100)

Panneau de remplissage bas 1200 h100 borgne

Abschlussplatte Boden 1200 h100 blind

EQTP116.1C

(L1600 P50 H100)

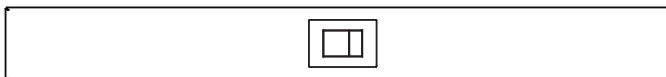
Panneau de remplissage bas 1600 h100 borgne

Abschlussplatte Boden 1600 h100 blind

EQTP120.1C

Panneau de remplissage bas 2000 h100 1 prise de courant (exclue)

Abschlussplatte Boden 2000 h100 1 Steckdose (nicht inbegriffen)



EQTP108.1C1A

Panneau de remplissage bas 800 h100 1 prise de courant + 1 air (exclues)

Abschlussplatte Boden 800 h100 1 Steckdose + 1 Luftanschluss (nicht inbegriffen)

EQTP112.1C1A

Panneau de remplissage bas 1200 h100 2 prises de courant (exclues)

Abschlussplatte Boden 1200 h100 2 Steckdosen (nicht inbegriffen)

EQTP116.1C1A

Panneau de remplissage bas 1600 h100 1 prise de courant + 1 air (exclues)

Abschlussplatte Boden 1600 h100 1 Steckdose + 1 Luftanschluss (nicht inbegriffen)

EQTP120.1C1A

Panneau de remplissage bas 2000 h100 2 prises de courant + 1 air (exclues)

Abschlussplatte Boden 2000 h100 2 Steckdosen + 1 Luftanschluss (nicht inbegriffen)



EQTP112.2C

Panneau de remplissage bas 1200 h100 2 prises de courant (exclues)

Abschlussplatte Boden 1200 h100 2 Steckdosen (nicht inbegriffen)

EQTP120.2C

Panneau de remplissage bas 2000 h100 2 prise de courant (exclue)

Abschlussplatte Boden 2000 h100 2 Steckdosen (nicht inbegriffen)





EQTP116.2C

Panneau de remplissage bas 1600 h100 1 prise de courant

Abschlussplatte Boden 1600 h100 2 Steckdosen



DIMENSIONS ABMESSUNGEN

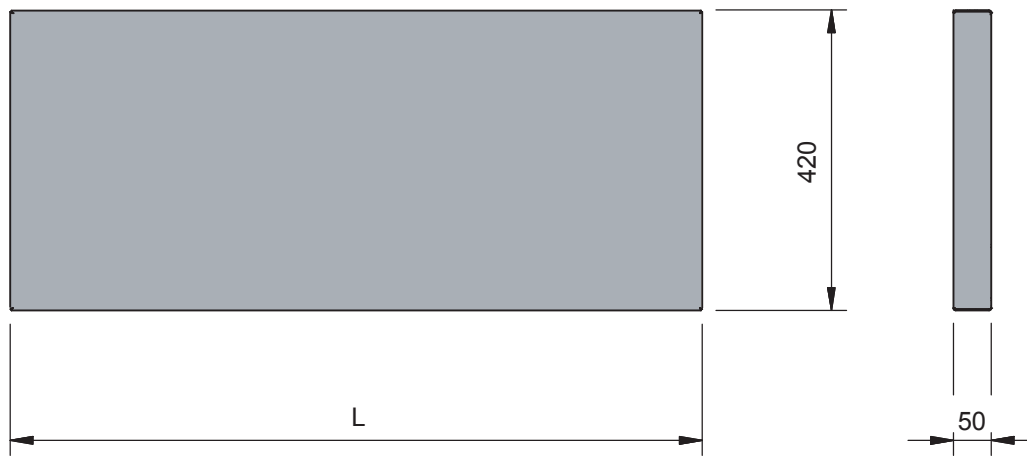
 800 mm	P 50 mm H 100 mm
 1200 mm	P 50 mm H 100 mm
 1600 mm	P 50 mm H 100 mm
 2000 mm	P 50 mm H 100 mm

EQTP1A1

(L965 P50 H100-L915 P50 H100)

Kit de remplissage angle h100 (2 pièces)

Bausatz Eckabschlussplatte h100 (2 Teile)



**DIMENSIONS
ABMESSUNGEN**

 800 mm	P 50 mm H 420 mm
 1200 mm	P 50 mm H 420 mm
 1600 mm	P 50 mm H 420 mm
 2000 mm	P 50 mm H 420 mm

EQTP408

(L800 P 50 H420)

Panneau de remplissage bas 800 h420 borgne

Abschlussplatte Boden 800 h420 blind

EQTP412

(L1200 P50 H420)

Panneau de remplissage bas 1200 h420 borgne

Abschlussplatte Boden 1200 h420 blind

EQTP408.1C

Panneau de remplissage bas 800 h420 borgne

Abschlussplatte Boden 800 h420 blind

EQTP412.1C

Panneau de remplissage bas 1200 h420 1 prise de courant (exclue)

Abschlussplatte Boden 1200 h420 1 Steckdose (nicht inbegriffen)

EQTP408.1C1A

Panneau de remplissage bas 800 h420 1 prise de courant + 1 air (exclues)

Abschlussplatte Boden 800 h420 1 Steckdose + 1 Luftanschluss (nicht inbegriffen)

EQTP412.1C1A

Panneau de remplissage bas 1200 h420 1 prise de courant + 1 air (exclues)

Abschlussplatte Boden 1200 h420 1 Steckdose + 1 Luftanschluss (nicht inbegriffen)

EQTP408.2C

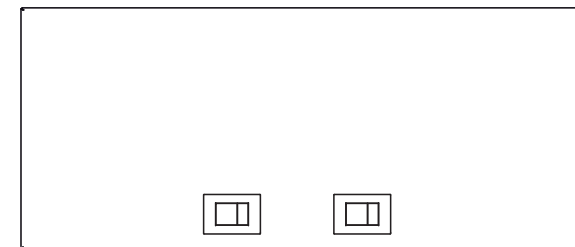
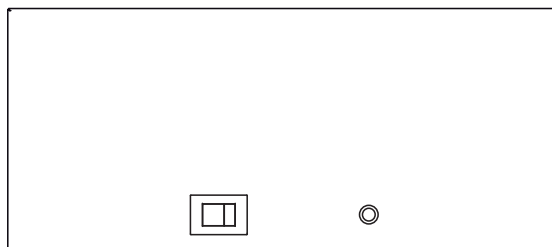
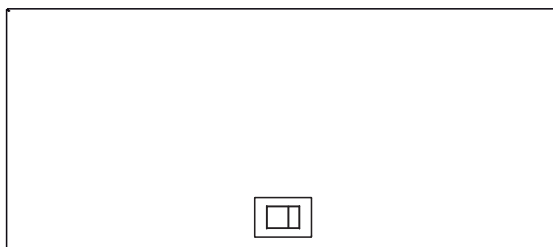
Panneau de remplissage bas 800 h420 2 prises de courant (exclues)

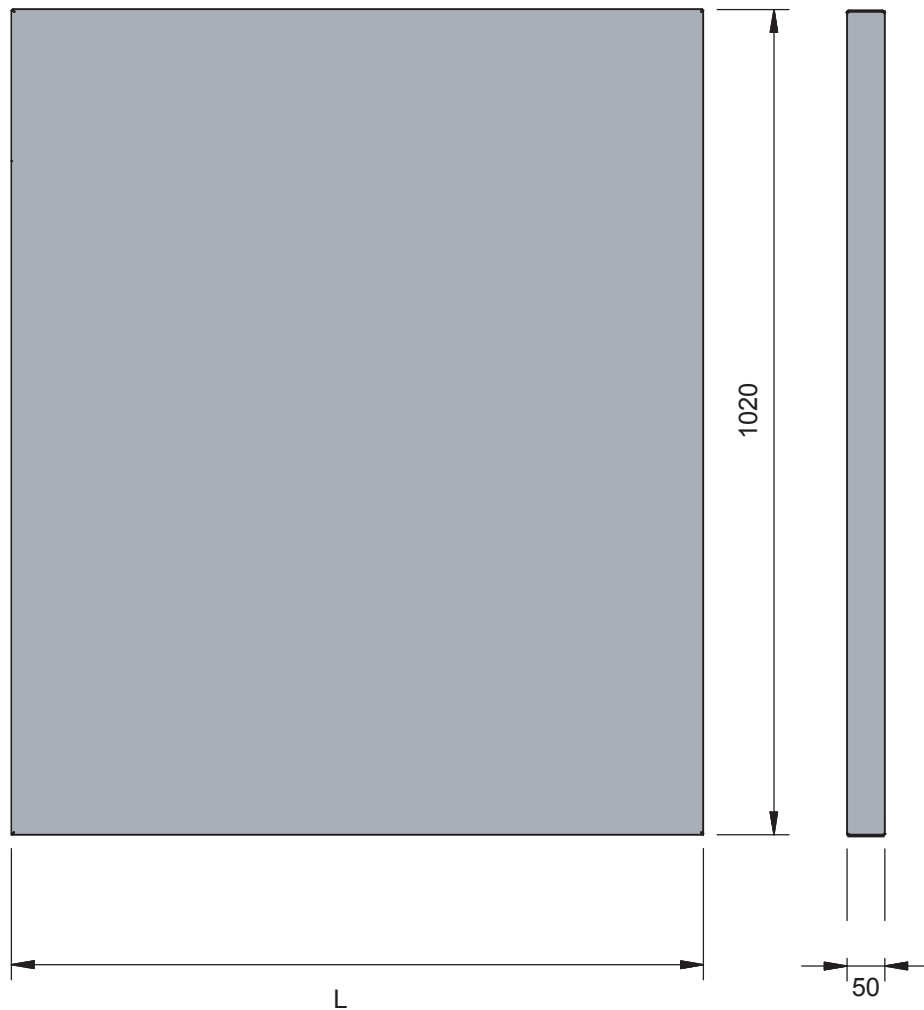
Abschlussplatte Boden 800 h420 2 Steckdosen (nicht inbegriffen)

EQTP412.2C

Panneau de remplissage bas 1200 h420 2 prises de courant (exclues)

Abschlussplatte Boden 1200 h420 2 Steckdosen (nicht inbegriffen)





EGTP1008

(L800 P50 H1020)

Panneau de remplissage bas 800 h1020 borgne

Abschlussplatte Boden 800 h1020 blind

EGTP1012

(L1200 P50 H1020)

Panneau de remplissage bas 1200 h1020 borgne

Abschlussplatte Boden 1200 h1020 blind

EGTP1016

(L1600 P50 H100)

Panneau de remplissage bas 1600 h1020 borgne

Abschlussplatte Boden 1600 h1020 blind

EGTP1020

(L2000 P50 H100)

Panneau de remplissage bas 2000 h1020 borgne

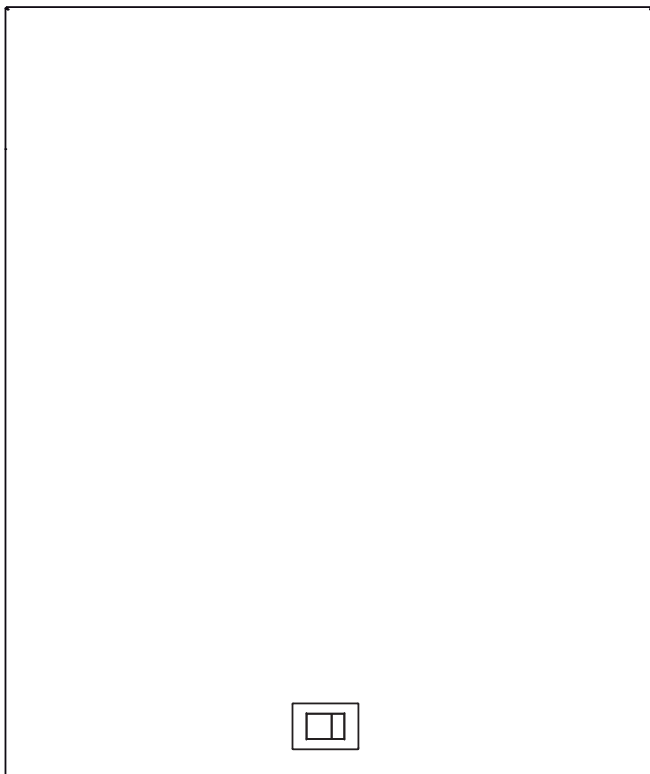
Abschlussplatte Boden 2000 h1020 blind

**DIMENSIONS
ABMESSUNGEN**

<p>L</p> <p>800 mm</p>	<p>P 50 mm</p> <p>H 1020 mm</p>
<p>L</p> <p>1200 mm</p>	<p>P 50 mm</p> <p>H 1020 mm</p>
<p>L</p> <p>1600 mm</p>	<p>P 50 mm</p> <p>H 1020 mm</p>
<p>L</p> <p>2000 mm</p>	<p>P 50 mm</p> <p>H 1020 mm</p>

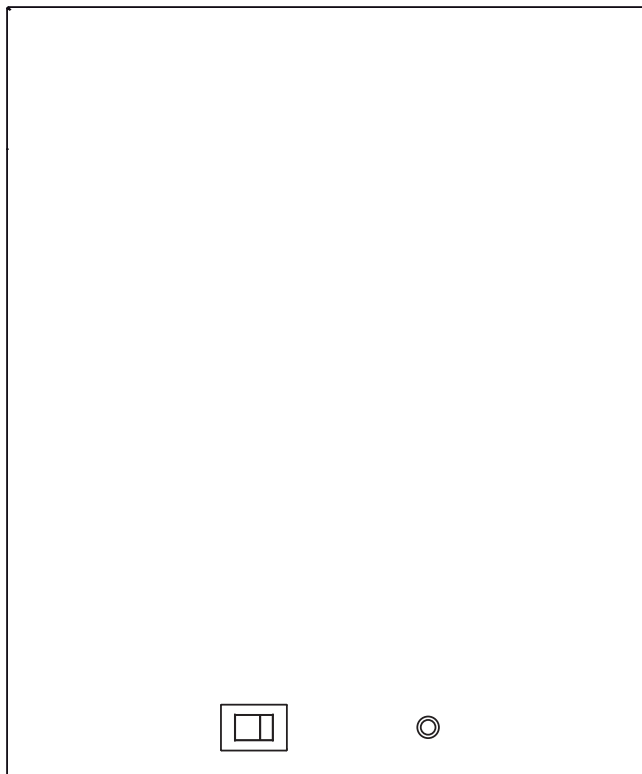
EQTP1008.1C

Panneau de remplissage bas 800 h1020 1 prise de courant (exclue)
Abschlussplatte Boden 800 h1020 1 Steckdose (nicht inbegriffen)



EQTP108.1C1A

Panneau de remplissage bas 800 h1020 1 prise de courant + 1 air (exclues)
Abschlussplatte Boden 800 h1020 1 Steckdose + 1 Luftanschluss (nicht inbegriffen)





GUBE_47

MODULES SUPÉRIEURS

OBERE MODULE

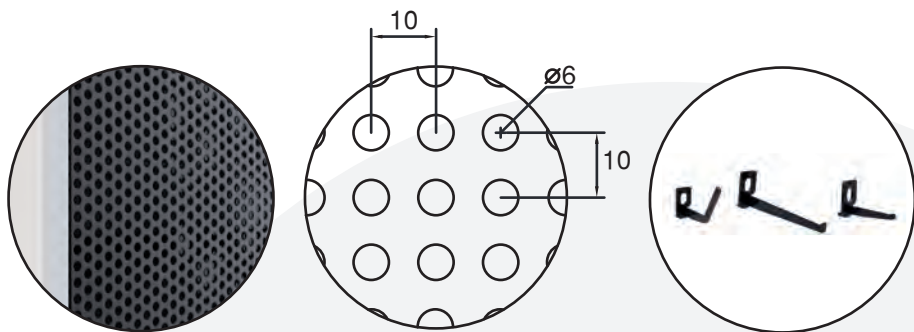
Q
U
B
E

100%
made in
ITALY



100%
made in
LV8



QUBE_48



EQAT1G.KG01

Kit de crochets pour divers outils 100pcs. en FE galvanisé avec cheville et vis. 3 tailles
 Hakensatz für verschiedene Werkzeuge, 100 Stück, aus verzinktem Eisen mit Dübel und Schraube. 3 Größen

SERRURES À CLÉ SCHLÜSSELSCHLÖSSER

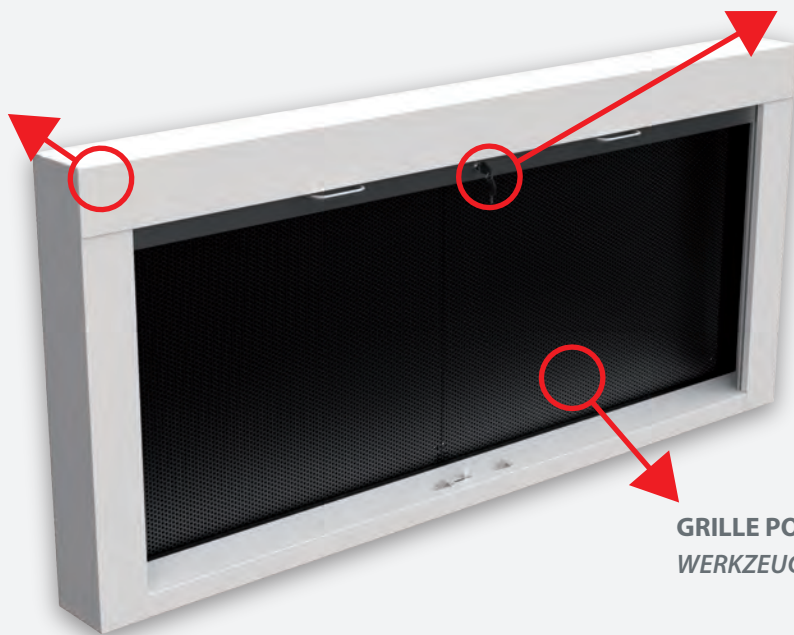
DIMENSIONS ABMESSUNGEN	
 1200 mm	P 160 mm H 920 mm
 2000 mm	P 160 mm H 920 mm

1200 mm

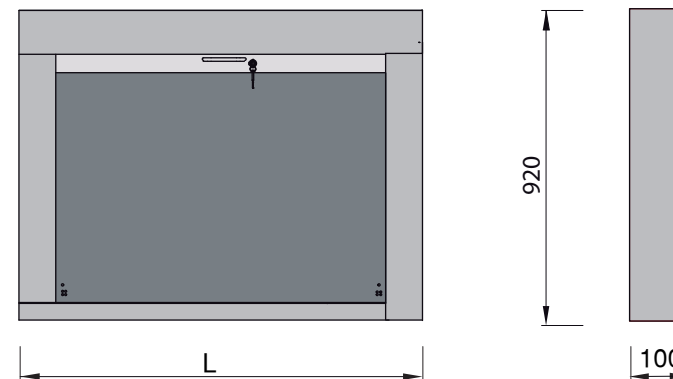
2000 mm

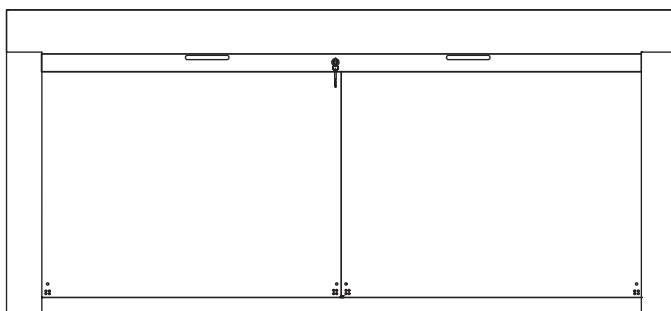
STRUCTURE EN TÔLE ÉLECTRO-ZINGUÉE DE 1,2 MM PEINTE À LA POUDRE D'ÉPOXY

STRUKTUR AUS GALVANISCH VERZINKTEM BLECH 1,2 MM MIT EPOXIDPULVERBESCHICHTUNG



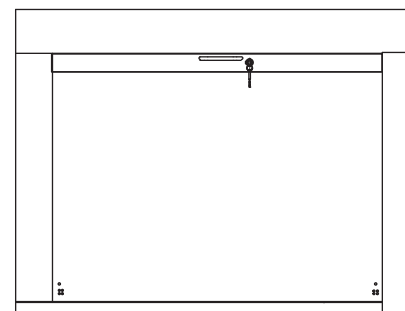
**GRILLE PORTE-OUTILS
 WERKZEUGHALTER-WANDLOCHPLATTE**





EGAT.2001

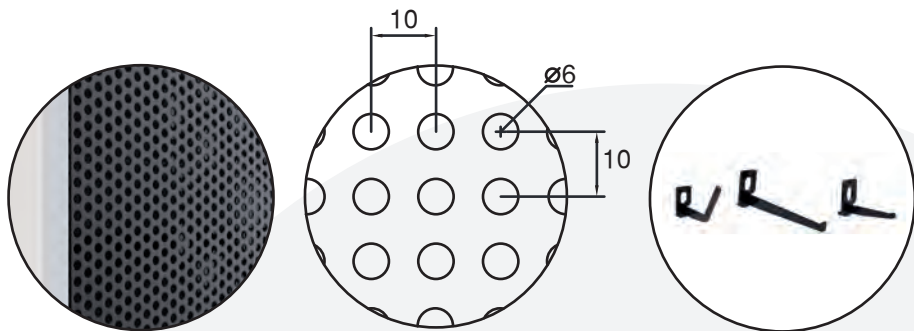
Porte-outils mural fermé par un volet en aluminium
Geschlossener Werkzeughalter für Wandmontage mit Alu-Rolllade
L2000 P160 H920



EGAT.1201

Porte-outils mural fermé par un volet en aluminium
Geschlossener Werkzeughalter für Wandmontage mit Alu-Rolllade
L1200 P160 H920



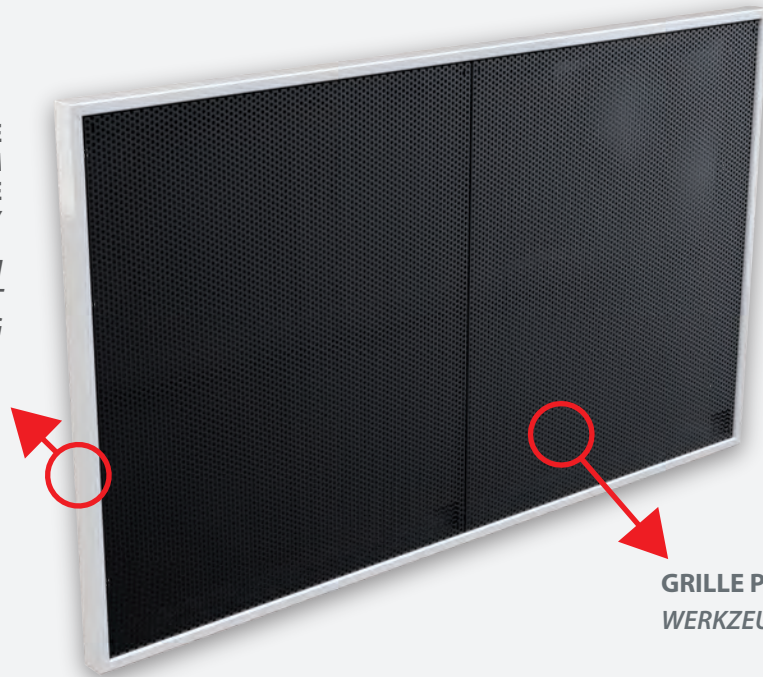


EQAT1G.KG01





Kit de crochets pour divers outils 100pcs. en FE galvanisé avec cheville et vis. 3 tailles
 Hakensatz für verschiedene Werkzeuge, 100 Stück, aus verzinktem Eisen mit Dübel und Schraube. 3 Größen

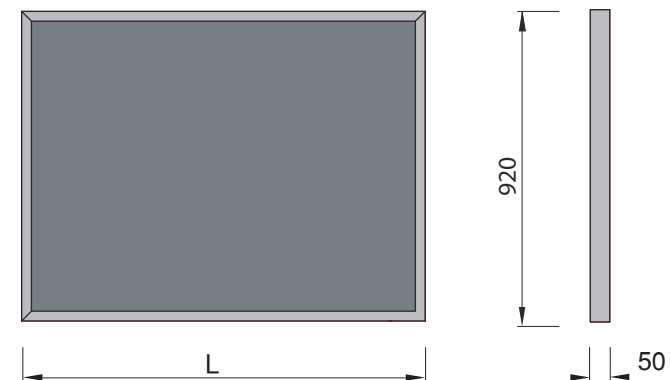
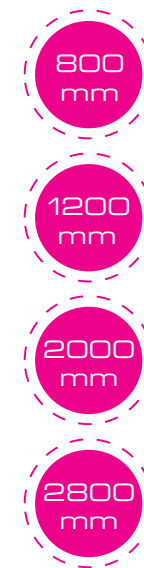
**STRUCTURE EN TÔLE
 ÉLECTRO-ZINGUÉE DE 1,5 MM
 PEINTE À LA POUDRE
 D'ÉPOXY**

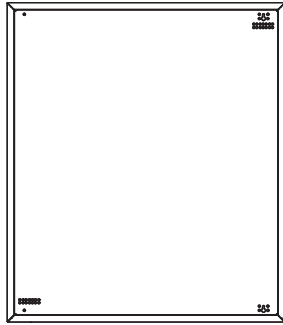
**STRUKTUR AUS GALVANISCH
 VERZINKTEM BLECH 1,5 MM MIT
 EPOXIDPULVERBESCHICHTUNG**



**GRILLE PORTE-OUTILS
 WERKZEUGHALTER-WANDLOCHPLATTE**

DIMENSIONS ABMESSUNGEN	
 800 mm	P 50 mm H 920 mm
 1200 mm	P 50 mm H 920 mm
 2000 mm	P 50 mm H 920 mm
 2800 mm	P 50 mm H 920 mm



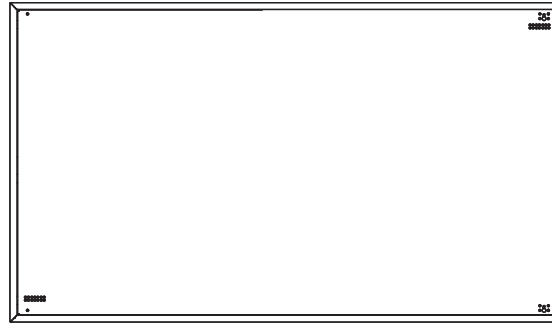


EQPU08

Porte-outils à grille ajourée pour banc de travail

Werkzeughalter mit offener Wandlochplatte für Werk Tisch

L800 P50 H 920

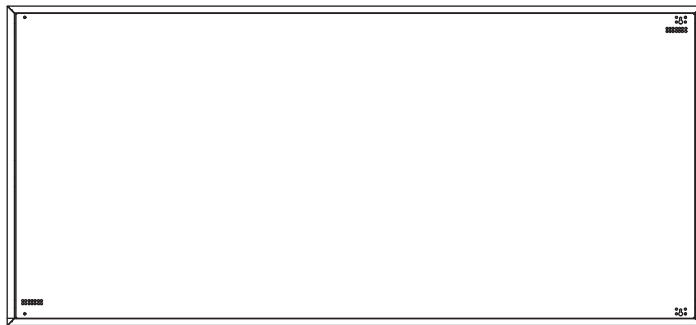


EQPU12

Porte-outils à grille ajourée pour banc de travail

Werkzeughalter mit offener Wandlochplatte für Werk Tisch

L1200 P50 H 920

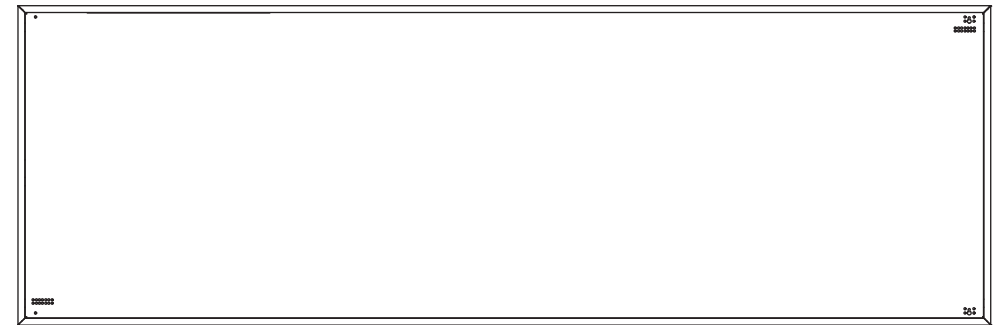


EQPU20

Porte-outils à grille ajourée pour banc de travail

Werkzeughalter mit offener Wandlochplatte für Werk Tisch

L2000 P50 H 920

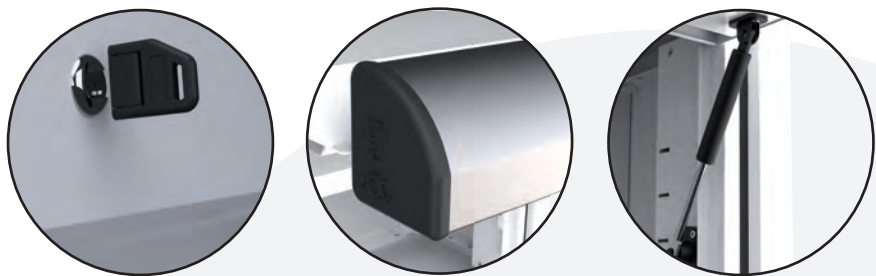


EQPU28

Porte-outils à grille ajourée pour banc de travail

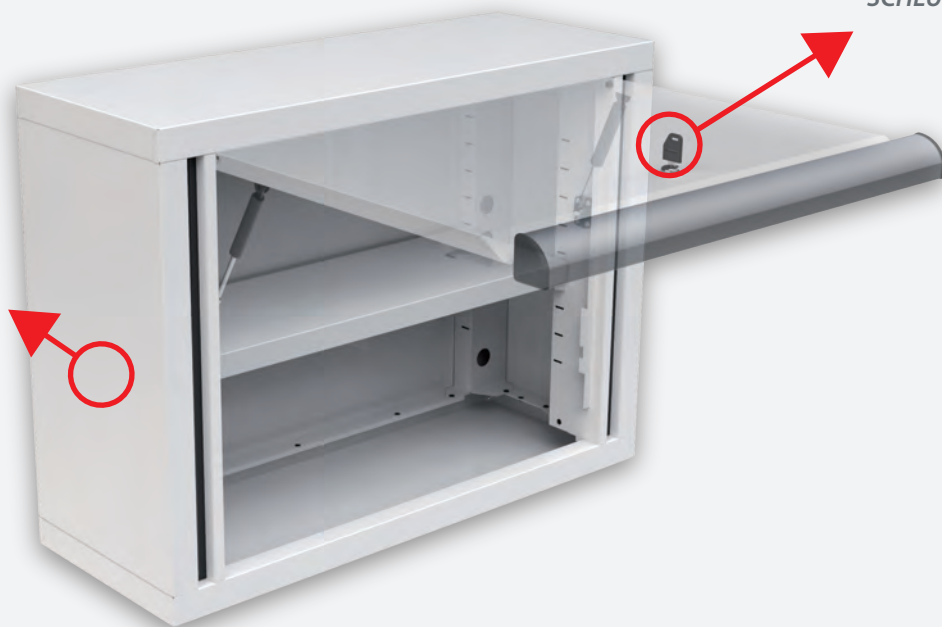
Werkzeughalter mit offener Wandlochplatte für Werk Tisch

L2800 P50 H 920



STRUCTURE EN TÔLE
ÉLECTRO-ZINGUÉE DE
1,2 MM PEINTE À LA
POUDRE D'ÉPOXY

STRUKTUR AUS GALVANI-
SCH VERZINKTEM BLECH
1,2 MM MIT EPOXIDPUL-
VERBESCHICHTUNG



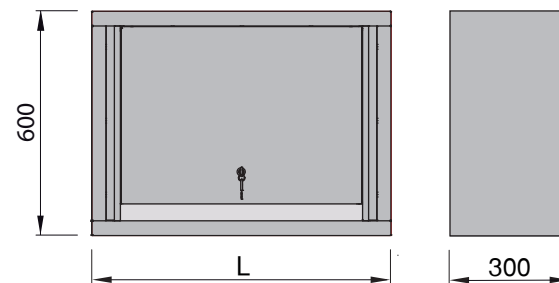
SERRURES
À CLÉ
SCHLÜSSELSCHLÖSSER

DIMENSIONS
ABMESSUNGEN

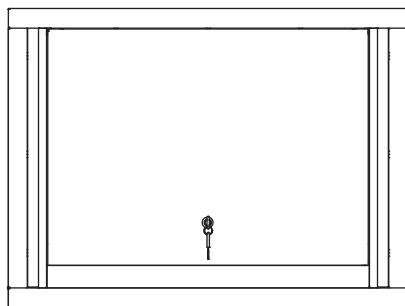
 800 mm	P 300 mm H 600 mm
 1200 mm	P 300 mm H 600 mm

800
mm

1200
mm



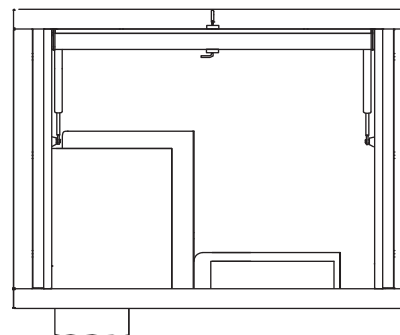
QUBE_53



EQP108

Petit meuble mural L800 P300 H600

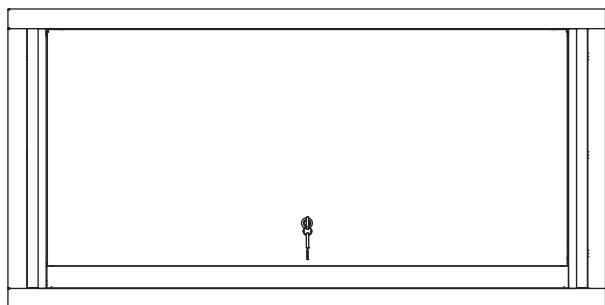
Kleiner Hängeschrank für Wandmontage L800 T300 H600



EQP108CG

Petit meuble mural L800 P300 H600 avec distributeur de papier et gants

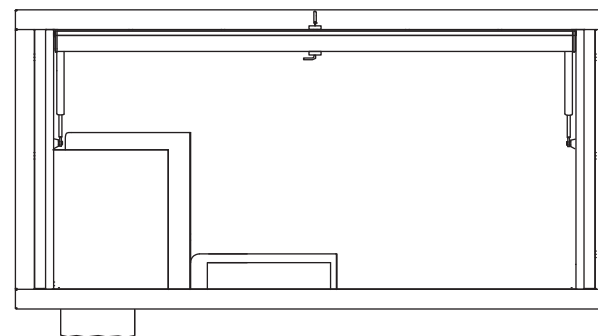
Kleiner Hängeschrank für Wandmontage L800 T300 H600 mit Papier- und Handschuhspender



EQP112

Meuble mural L1200 P300 H600

Hängeschrank für Wandmontage L1200 T300 H600



EQP112CG

Meuble mural L1200 P300 H600 avec distributeur de papier et gants

Hängeschrank für Wandmontage L1200 T300 H600 mit Papier- und Handschuhspender



STRUCTURES AUTOPORTANTES

SELBSTTRAGENDE STRUKTUREN

 **QUBE**

100%
made in
ITALY



100%
made in
LV8

QUBE_56



EQS01

Kit Montants de supports autoportants
Bausatz selbsttragende Stützträger

ARMOIRES ET ÉTAGÈRES

SCHRÄNKE UND REGALE

Q
U
B
E

100%
made in
ITALY

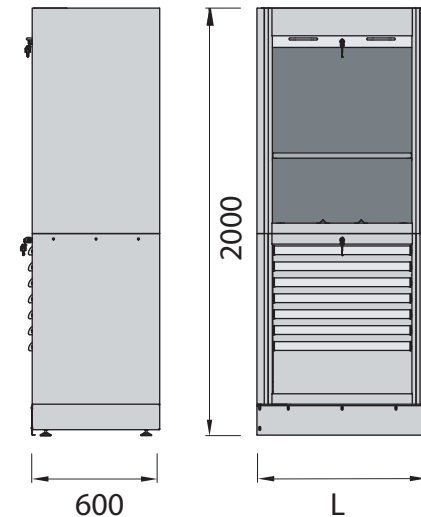
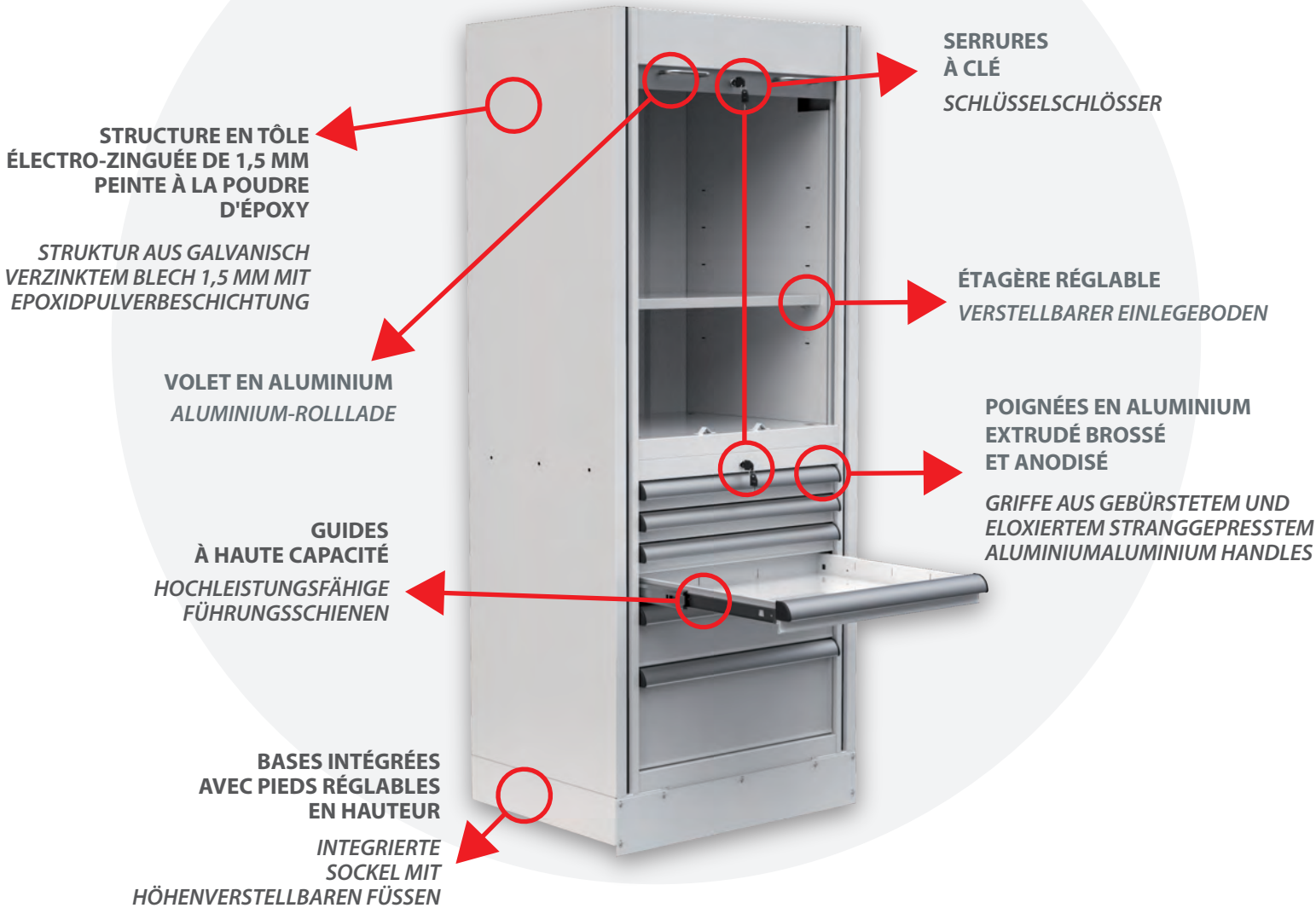


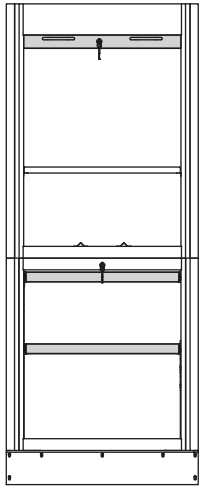
100%
made in
Lv8



**DIMENSIONS
ABMESSUNGEN**

 800 mm	P 600 mm H 2000 mm
 1200 mm	P 600 mm H 2000 mm



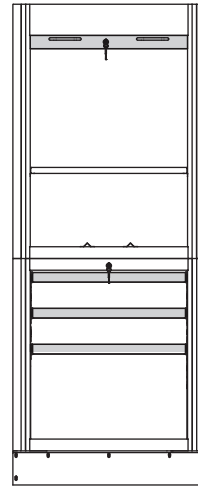


300 mm	100 kg
400 mm	200 kg

EQAT08.2C

Armoire à 2 tiroirs et volet en aluminium

Schrank mit 2 Schubladen und Aluminium-Rolllade

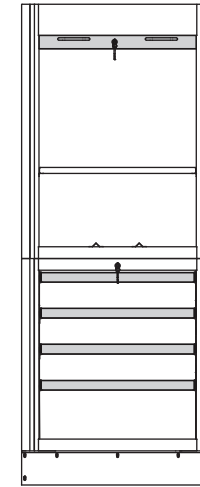


150 mm	100 kg
150 mm	100 kg
400 mm	200 kg

EQAT08.3C

Armoire à 3 tiroirs et volet en aluminium

Schrank mit 3 Schubladen und Aluminium-Rolllade

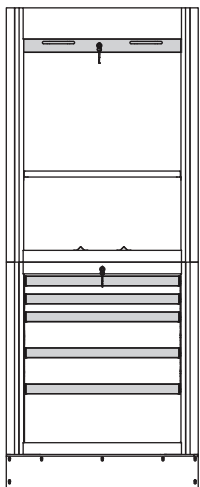


150 mm	100 kg
150 mm	100 kg
150 mm	100 kg
250 mm	100 kg

EQAT08.4C

Armoire à 4 tiroirs et volet en aluminium

Schrank mit 4 Schubladen und Aluminium-Rolllade

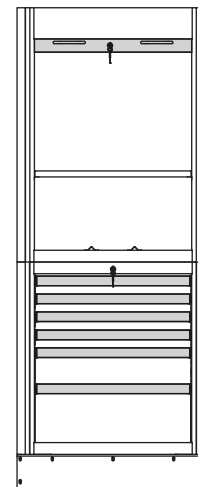


75 mm	100 kg
75 mm	100 kg
150 mm	100 kg
150 mm	100 kg
250 mm	100 kg

EQAT08.5C

Armoire à 5 tiroirs et volet en aluminium

Schrank mit 5 Schubladen und Aluminium-Rolllade

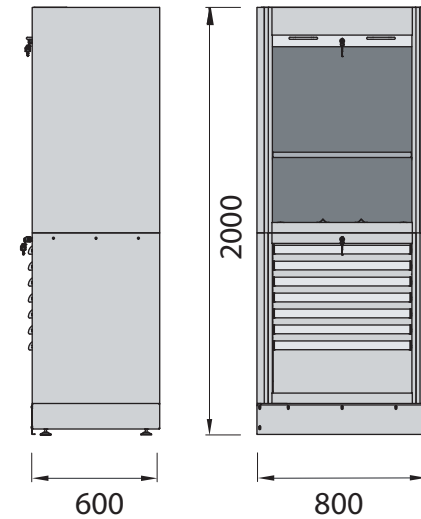


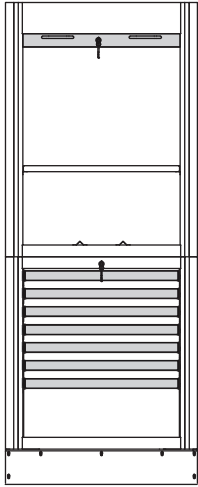
75 mm	100 kg
75 mm	100 kg
75 mm	100 kg
75 mm	100 kg
150 mm	100 kg
250 mm	100 kg

EQAT08.6C

Armoire à 6 tiroirs et volet en aluminium

Schrank mit 6 Schubladen und Aluminium-Rolllade

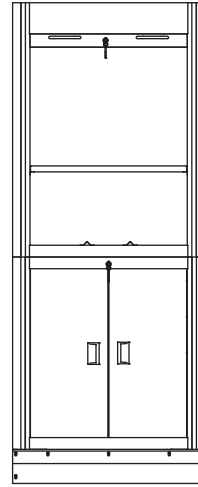




75 mm	100 kg
75 mm	100 kg
75 mm	100 kg
75 mm	100 kg
75 mm	100 kg
75 mm	100 kg
250 mm	100 kg

EQAT08.7C

Armoire à 7 tiroirs et volet en aluminium
 Schrank mit 7 Schubladen und Aluminium-Rolllade

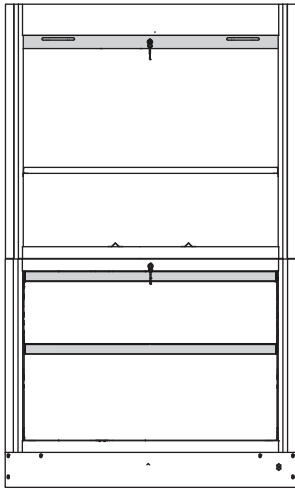


EQAT08.2A

Armoire à 2 portes et volet en aluminium
 Schrank mit 2 Türen und Aluminium-Rolllade



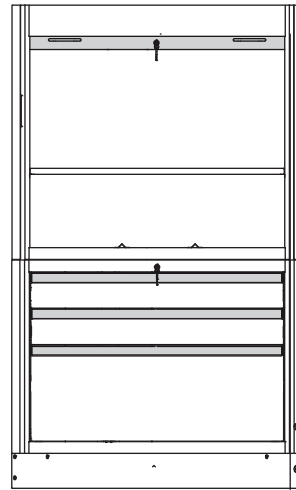
Total Triumph - UK



300 mm	150 kg
400 mm	300 kg

EQAT12.2C

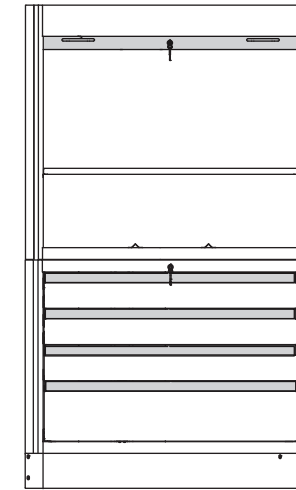
Armoire à 2 tiroirs et volet en aluminium
Schränk mit 2 Schubladen und Aluminium-Rolllade



150 mm	150 kg
150 mm	150 kg
400 mm	300 kg

EQAT12.3C

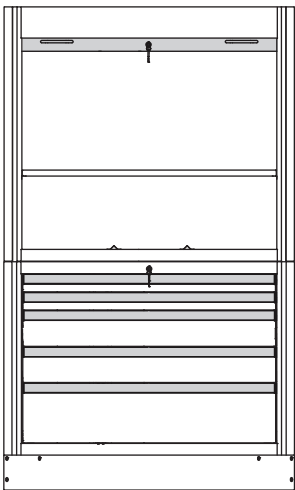
Armoire à 3 tiroirs et volet en aluminium
Schränk mit 3 Schubladen und Aluminium-Rolllade



150 mm	150 kg
150 mm	150 kg
150 mm	150 kg
250 mm	150 kg

EQAT12.4C

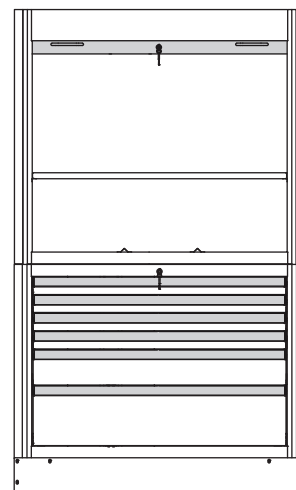
Armoire à 4 tiroirs et volet en aluminium
Schränk mit 4 Schubladen und Aluminium-Rolllade



75 mm	180 kg
75 mm	180 kg
150 mm	150 kg
150 mm	150 kg
250 mm	150 kg

EQAT12.5C

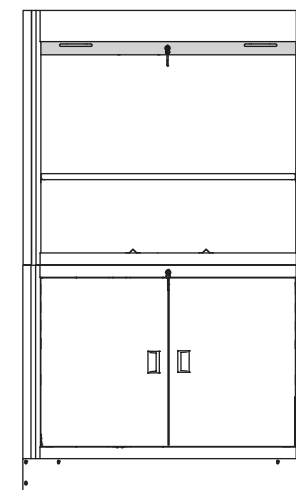
Armoire à 5 tiroirs et volet en aluminium
Schränk mit 5 Schubladen und Aluminium-Rolllade



75 mm	180 kg
75 mm	180 kg
75 mm	180 kg
75 mm	180 kg
150 mm	150 kg
250 mm	150 kg

EQAT12.6C

Armoire à 6 tiroirs et volet en aluminium
Schränk mit 6 Schubladen und Aluminium-Rolllade

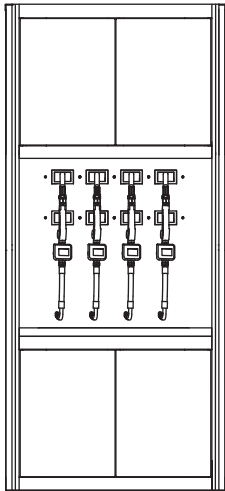


EQAT12.2A

Armoire 2 portes et volet en aluminium
Schränk 2 Türen und Aluminium-Rolllade



Fani Motors - Yamaha



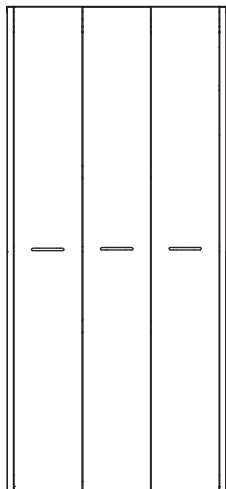
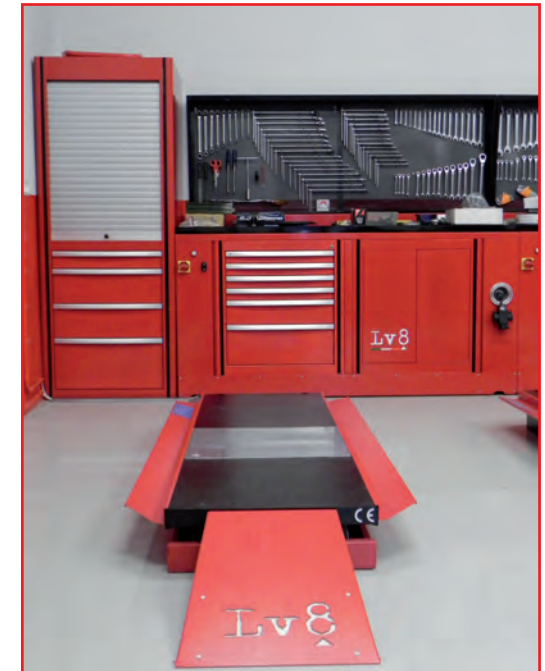
EQA001

Armoire de distribution de fluides et services équipée de 4 enrouleurs huile/eau et 3 enrouleurs air/électrique/lampe
 Flüssigkeits- und Service-Verteilerschrank, komplett mit 4 Aufrollern für Öl/Wasser und 3 Aufrollern für Luft/Strom/Lampe

ÉGALEMENT DISPONIBLE EBENFALLS ERHÄLTlich

EQA001.1

Armoire de distribution de fluides et services à l'exclusion des enrouleurs.
 Nombre de sorties max 7 à configurer
 Flüssigkeits- und Service-Verteilerschrank ohne Aufroller. Max. 7 konfigurierbare Ausgänge.



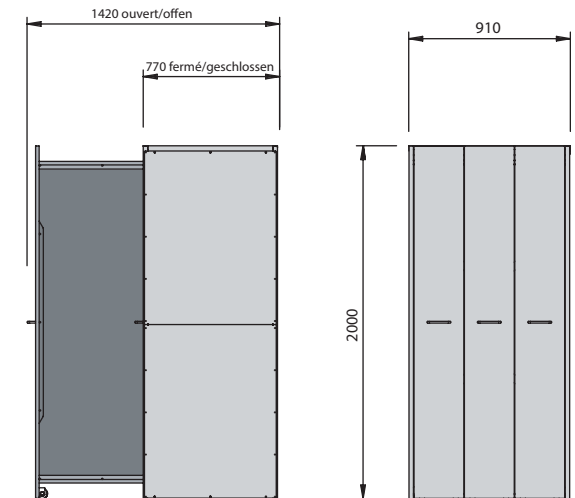
EQAF01

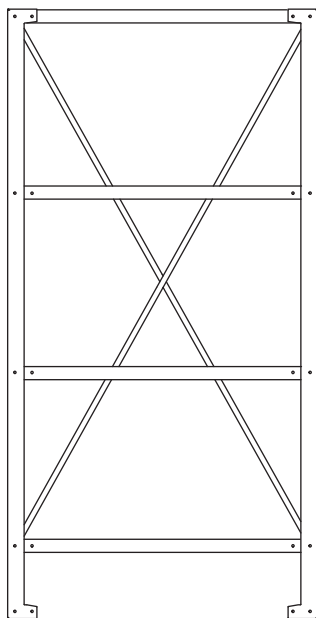
Armoire à 3 tiroirs verticaux avec grilles doubles perforées porte-outils
 Schrank mit 3 vertikalen Schubladen mit doppelter Werkzeughalter-Wandlochplatte

ÉGALEMENT DISPONIBLE EBENFALLS ERHÄLTlich

EQAF02

Armoire à 4 tiroirs verticaux à extraction guidée avec 8 grilles perforées porte-outils
 Schrank mit 4 vertikalen Schubladen mit geführter Ausziehung und 8 Werkzeughalter-Wandlochplatten



**EQSC0807**

Rayonnage 4 étagères H2000 L800 P700
Regal mit 4 Einlegeböden H2000 L800 P700

EQSC 1207

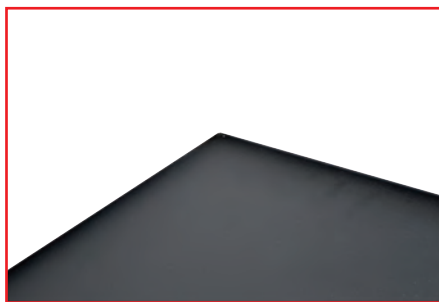
Rayonnage 4 étagères H2000 L1200 P700
Regal mit 4 Einlegeböden H2000 L1200 P700

EQSC 1607

Rayonnage 4 étagères H2000 L1600 P700
Regal mit 4 Einlegeböden H2000 L1600 P700

EQSC 1607

Rayonnage 4 étagères H2000 L2000 P700
Regal mit 4 Einlegeböden H2000 L2000 P700

**EQABS.SC0807**

Abs anti-huile pour étagère rayonnage 800x700
Ölbeständige ABS-Beschichtung für Einlegeboden Regal 800 x 700

EQABS.SC 1207

Abs anti-huile pour étagère rayonnage 1200x700
Ölbeständige ABS-Beschichtung für Einlegeboden Regal 1200 x 700

EQABS.SC 1607

Abs anti-huile pour étagère rayonnage 1600x700
Ölbeständige ABS-Beschichtung für Einlegeboden Regal 1600 x 700

EQABS.SC2007

Abs anti-huile pour étagère rayonnage 2000x700
Ölbeständige ABS-Beschichtung für Einlegeboden Regal 2000 x 700



PIÈCES SPÉCIALES

SPEZIELLE TEILE



100%
made in
ITALY



100%
made in
LV8





EQBKA01

Kit 1 porte pour fermeture 1 module
Bausatz 1 Verschlusstür für 1 Modul
L800 P700 H930



EQBKA02

KIT 2 PORTES FERMETURE
Bausatz 2 verschlussüren
L800 P700 H930



EQPP02

Panneau arrière en tôle pour banc avec structure
autoportante h2000 largeur 1024
Rückwand aus Blech für Werk Tisch mit
selbsttragender Struktur H 2000 Breite 1024

EQPP01

Panneau arrière en tôle pour 1 module avec
structure autoportante h2000 largeur 800
Rückwand aus Blech für 1 Modul mit selbsttragen-
der Struktur H 2000 Breite 800



EQAC13

Kit évier pour angle
Spülbecken-Bausatz für Eckplatte

EQPCB01

Panneau en acier inoxydable avec casiers de logement des
batteries
Pouvant être équipé au maximum de 10 chargeurs de
batteries au plomb et au lithium
* Armoire électrique et chargeur batteries (en option)
Edelstahlplatte mit Batterieaufnahmefächern
Kann mit bis zu maximal 10 Blei- und Lithium-Batterielade-
geräten ausgestattet werden
* Schaltschrank und Batterieladegerät (optional)



**DIMENSIONS
ABMESSUNGEN**



985 mm

L 2800 mm
P 700 mm



2000 mm

L 2800 mm
P 760 mm

**WIDGET POUR
AMORTISSEUR
DE FIXATION**

*VORRICHTUNG ZUR
STOSSDÄMPFERBEFESTIGUNG*

**SURFACE PLAN DE TRAVAIL
EN ACIER INOXYDABLE**

*WERKTISCHFLÄCHE
AUS EDELSTAHL*

OPTION / OPTIONAL

Étau

Schraubstock

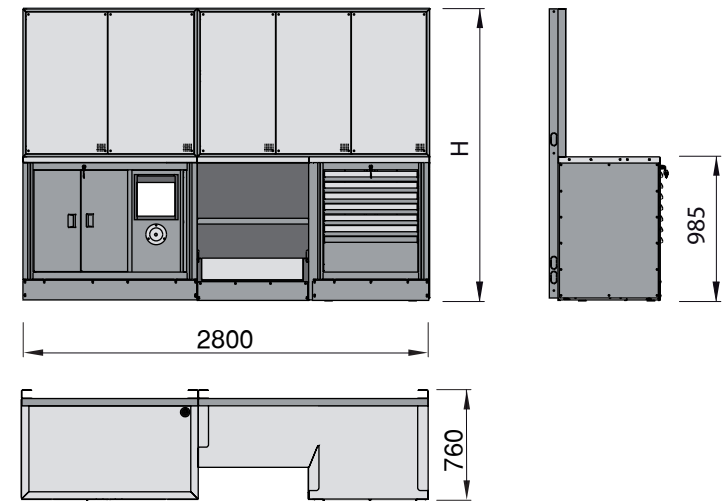
Bac de récupération d'huile
Ölauffangwanne

Kit crochets de suspensions
Bausatz Haken für Federungen

**BAC DE RÉCUPÉRATION
D'HUILE DE FOURCHE USAGÉE**

*AUFFANGWANNE FÜR
GEBRAUCHTES GABELÖL*

**ÉTAU DE BANC
POUR FOURCHE DE FIXATION**
*SCHRAUBSTOCK FÜR
BEFESTIGUNG GABEL*



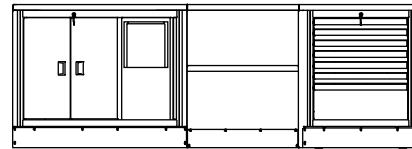
QUBE_68

BANC SUSPENSIONS LV8

Le premier poste de travail pour travailler sur tout type de suspension de moto! Il s'agit d'un poste de travail spécifique conçu par nos techniciens et concepteurs en collaboration avec l'un des plus importants fabricants d'amortisseurs au monde, 100% made in LV8. Les grilles et le plan de travail sont entièrement en acier inoxydable avec bac de récupération d'huile autonettoyant. Le banc de travail est équipé d'un meuble à 2 portes pour le stockage de l'huile, des liquides neufs et est doté d'un bidon de récupération des liquides usés, d'une zone centrale avec une étagère ajourée pour ranger les bouteilles et les cylindres gradués, d'un tiroir fixe pour ranger des outils et toutes les pièces de rechange nécessaires. Les options : démonte amortisseurs / démonte fourches, 100% made in LV8, étai en acier forgé utile pour fixer l'instrument.

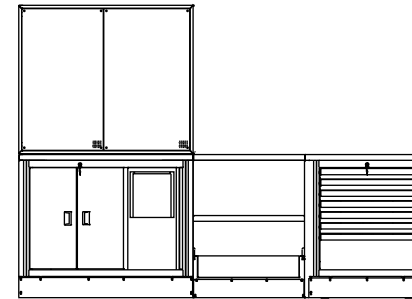
WERKTISCH FÜR FEDERUNGEN LV8

Der erste Arbeitsplatz, der das Arbeiten an jeder Art von Motorradfederung ermöglicht! Es handelt sich um einen speziellen Arbeitsplatz, der von unseren Technikern und Designern in Zusammenarbeit mit einem der weltweit führenden Stoßdämpferhersteller entwickelt wurde, 100%ig „Made in LV8“. Die Gitter und die Arbeitsplatte sind komplett aus Edelstahl mit selbstreinigendem Ölablasstank gefertigt. Der Werkstisch ist mit einem 2-türigen Schrank zur Aufbewahrung von Ölen, neuen Flüssigkeiten und mit einem Tank zum Auffangen von Altflüssigkeiten, einem zentralen Bereich mit offenem Einlegeboden zur Aufbewahrung von Karaffen und Messzylindern und einem festen Schubladenschrank zum Aufbewahrung von Werkzeugen und allen notwendigen Ersatzteilen ausgestattet. Optionale Ausstattung: Demontagevorrichtung für Stoßdämpfer/Demontagevorrichtung für Gabeln, 100%ig „Made in LV8“, Schmiedestahl-Schraubstock zur Befestigung des Werkzeugs.



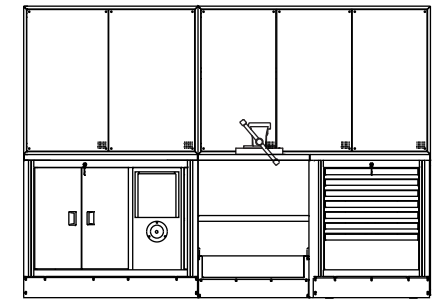
Banc de travail sur suspensions et moteurs avec bac et plan en acier inoxydable

Werkbank zum Arbeiten an Federungen und Motoren mit Wanne und Platte aus Edelstahl



Banc de travail sur suspensions et moteurs avec bac et plan en acier inoxydable équipé d'une grille en acier inoxydable sur le bac et récipient de récupération de l'huile amovible sous l'étau

Werkbank zum Arbeiten an Federungen und Motoren mit Wanne und Platte aus Edelstahl, ausgestattet mit Edelstahlgitter an der Wanne und ausziehbarem Ölauffangbehälter unter dem Schraubstock



Banc de travail sur suspensions et moteurs avec bac et plan en acier inoxydable équipé d'une grille en acier inoxydable sur le bac et sur le plan de travail avec enrouleur air comprimé, récipient de récupération de l'huile amovible sous l'étau

Werkbank zum Arbeiten an Federungen und Motoren mit Wanne und Platte aus Edelstahl, ausgestattet mit Edelstahlgitter an der Wanne und an der Arbeitsplatte mit Druckluft-Aufrollern, ausziehbarem Ölauffangbehälter unter dem Schraubstock

KIT D'ÉCLAIRAGE À LED

LED-BELEUCHTUNGSBAUSATZ



100%
made in
ITALY



100%
made in
Lv8

QUBE_70



EQKIL.20

Kit d'éclairage à LED 24V pour porte-outils L2000 avec volet en aluminium
24V-LED-Beleuchtungsbausatz für Werkzeughalter L2000 mit Alu-Rolllade

EQKIL.10

Kit d'éclairage à LED 24V pour meuble mural L1200, y compris le couvre-éclairage frontal
24V-LED-Beleuchtungsbausatz für Hängeschrank L 1200 einschließlich frontaler Leuchtenabdeckung

EQKIL.08

Kit d'éclairage à LED 24V pour meuble mural L800, y compris le couvre-éclairage frontal
24V-LED-Beleuchtungsbausatz für Hängeschrank L 800 einschließlich frontaler Leuchtenabdeckunge



COMPOSANTS POUR INSTALLATION À AIR COMPRIMÉ ET ÉLECTRIQUE

KOMPONENTEN FÜR DRÜCKLUFT- UND ELEKTROSYSTEME



100%
made in
ITALY



100%
made in



QUBE_72



EQAC-AR10

Enrouleur air avec sortie M1/4"
Luft-Aufroller mit M1/4"-Ausgang



EQAC-ER10

Enrouleur courant 220V 1600W avec 3 prises
schuko
Stromkabel-Aufroller 220V 1600W mit 3
Schukosteckdosen



EQAC-AC1

Kit raccord rapide air comprimé
Bausatz Druckluft-Schnellanschluss



EQAC-ESC3

Kit prise de courant protection IP55 pas 503
(1 bipas 16A + 1 Schuko 16A)
Bausatz geschützte Steckdose IP55 Typ 503
(1 Kombisteckdose 16A + 1 Schuko 16A)



EQAC-ESI3

Kit prise de courant 2P+T 16A 230V
Bausatz Steckdose 2P+T 16A 230V



EQAC-ESI1

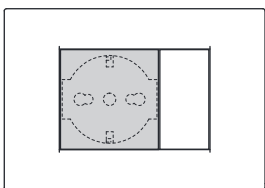
Kit prise de courant 2P+T 16A 230V IP66
verrouillée avec fusibles intégrés
Bausatz Steckdose 2P+T 16A 230V IP66 verriegelt
mit integrierten Sicherungen



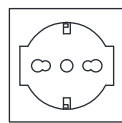
EQAC-ESI2

Kit prise de courant 3P+T 16A 4000V IP66
verrouillée avec fusibles intégrés
Bausatz Steckdose 3P+T 16A 4000V IP66
verriegelt mit integrierten Sicherungen

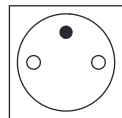




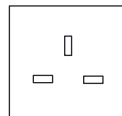
**ÉGALEMENT
DISPONIBLE
EBENFALLS
ERHÄLTICH**



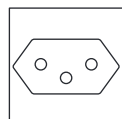
EQAC.ESC24
Kit prise de courant 2P
Bausatz Steckdose 2P
Schuko/UNEL 16A+Falsopolo
Schuko/UNEL 16A+Blindpol



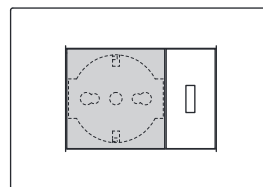
EQAC.ESC13
Kit prise de courant FR 2P
Bausatz Steckdose FR 2P
+T13A + Falsopolo
+T13A + Blindpol



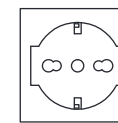
EQAC.ESC4
Kit prise de courant UK 2P
Bausatz Steckdose UK 2P
+T13A + Falsopolo
+T13A + Blindpol



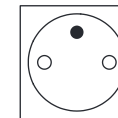
EQAC.ESC11
Kit prise de courant SWISS 2P
Bausatz Steckdose SWISS 2P
+T13A + 1 Falsopolo
+T13A + Blindpol



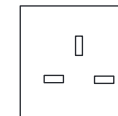
**ÉGALEMENT
DISPONIBLE
EBENFALLS
ERHÄLTICH**



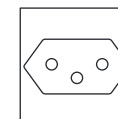
EQAC.ESC5
Kit prise de courant 2P
Bausatz Steckdose 2P
Schuko/UNEL 16A+USB



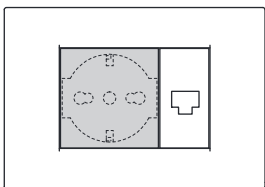
EQAC.ESC18
Kit prise de courant FR 2P
Bausatz Steckdose FR 2P
+T13A + USB



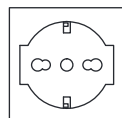
EQAC.ESC1
Kit prise de courant UK 2P
Bausatz Steckdose UK 2P
+T13A + USB



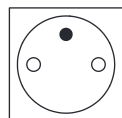
EQAC.ESC23
Kit prise de courant SWISS 2P
Bausatz Steckdose SWISS 2P
+T13A + 1 USB



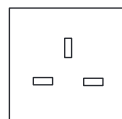
**ÉGALEMENT
DISPONIBLE
EBENFALLS
ERHÄLTICH**



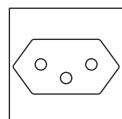
EQAC.ESC8
Kit prise de courant 2P
Bausatz Steckdose 2P
Schuko/UNEL 16A+LAN



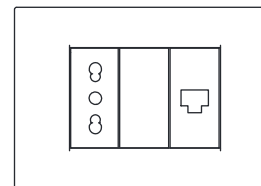
EQAC.ESC25
Kit prise de courant FR 2P
Bausatz Steckdose FR 2P
+T13A + LAN



EQAC.ESC9
Kit prise de courant UK 2P
Bausatz Steckdose UK 2P
+T13A + LAN



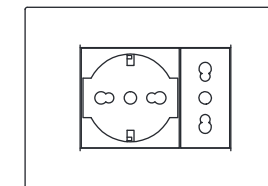
EQAC.ESC10
Kit prise de courant SWISS 2P
Bausatz Steckdose SWISS 2P
+T13A + 1 LAN



EQAC.ESC27

Kit de prise de courant civil universel
1 bipas 16A+FALSOPOLO+LAN

Bausatz Universal-/Zivilsteckdose
1 Kombisteckdose 16A+BLINDPOL+LAN

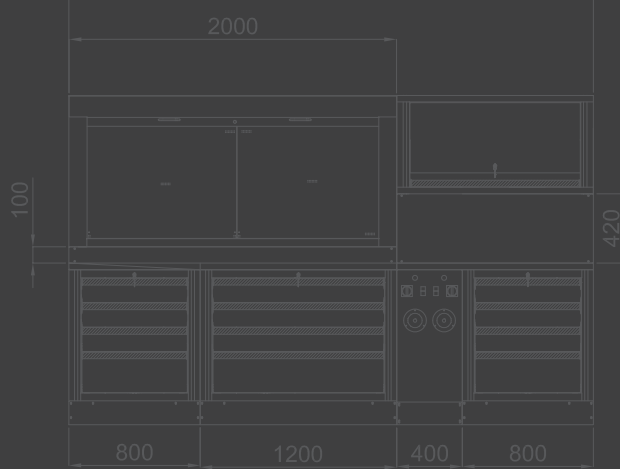


EQAC.ESC2

Kit prise de courant civil universel
1 bipas 16A+1 Schuko/UNEL 16A

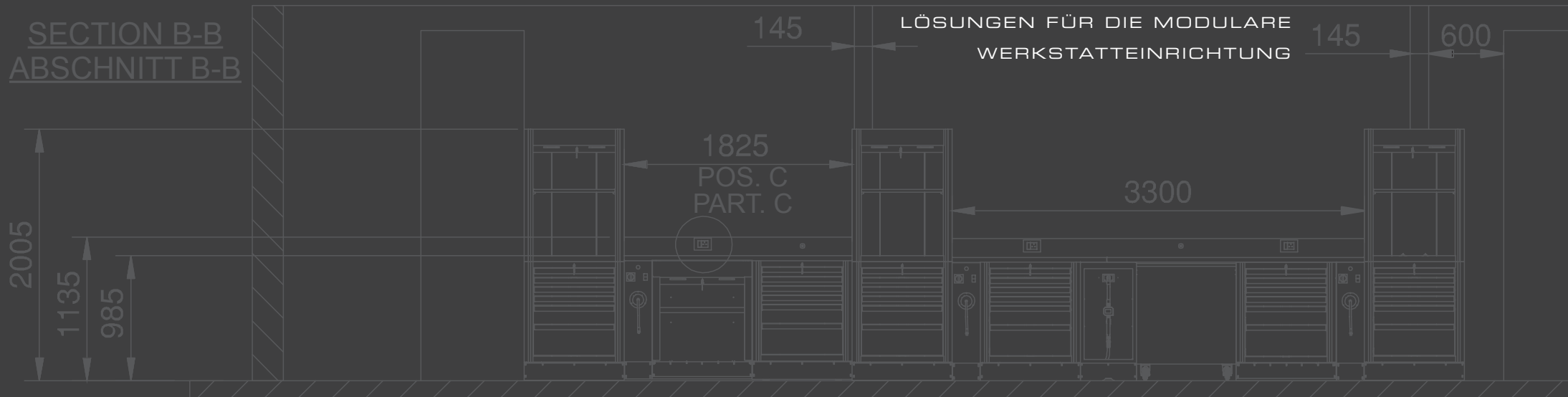
Bausatz Universal-/Zivilsteckdose
1 Kombisteckdose 16A+ 1 Schuko/UNEL 16A





**SOLUTIONS D'AMÉNAGEMENT
MODULAIRE POUR ATELIER**

**SECTION B-B
ABSCHNITT B-B**



**LÖSUNGEN FÜR DIE MODULARE
WERKSTATTEINRICHTUNG**

Marque
FERRARI SERGIO METALMECCANICA S.R.L.
Via Peppone e Don Camillo, 11 - Z.I. Dugara
CAP 42041 - Brescello (Reggio Emilia) - ITALIE
Tél. +39 0522 687907
Fax +39 0522 684498
www.lv8qube.it - info@lv8.it

Eine Marke der
FERRARI SERGIO METALMECCANICA S.R.L.
Via Peppone e Don Camillo 11 - Z.I. Dugara
PLZ 42041 - Brescello (Reggio Emilia) - ITALIEN
Tel. +39 0522 687907
Fax +39 0522 684498
www.lv8qube.it - info@lv8.it